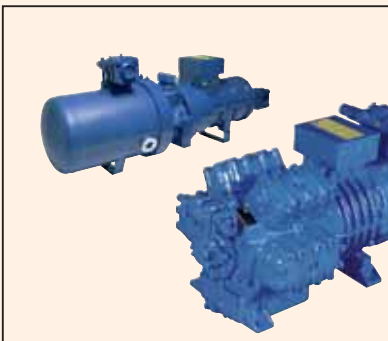




DELTA TECHNICS ENGINEERING BV
DELTA TECHNICS BELGIUM NV

PRIJSLIJST 2005



ERVAAR DE GEBUNDELDE MEERWAARDE

Index prijslijst

Inhoud	Bladzijde
Luchtkoelers	
FMX	1
FMX- Afmetingen	2
FMF	3
FMF- Afmetingen	4
DTE	5
DDC / DDL	6
TS	7
MCS/MCM	8
KPZ	9
MCL	10
FMA	11
DKM / DKP / DNP / DSP	13
IDX	15
IDY	16
3CN/3CS/3CH	17
ERN	19
Platenwisselaars	
Platenwisselaars Gea – Ecoflex	20
Shell & Tubes HPH	
EU Vloeistofkoelers	21
STC watergekoelde condensors	23
Condensors	
DCE condensors	25
ACI condensors	27
VAC condensors	30
Aggregaten en Compressoren	
Arctic Circle serie Genesis energiezuinige compressoren	31
ACC gesloten aggregaten en compressoren	33
Frascold, semi gesloten aggregaten	35
Frascold, compressoren	36
Frascold, tankaggregaten	38
Frascold, watergekoelde aggregaten	39
Frascold, accessoires voor compressoren	40
Frascold, schroefcompressor	41
Frascold, accessoires voor schroefcompressoren	42
Koeltorens & verdampingscondensors	43

Model	Cap. in kW		Ventilatoren			Prijzen in Euro		Aanbouwblokken ¹⁾			Coating ²⁾
	R404a	R134a	lucht	aantal	diam.	electr. ontddoijing		1-rij	2-rij	3-rij	
	DT1 -8°/8K	DT1 -8°/8K				m ³ /h	mm				
Lamellenafstand 7,25 mm											
FMX 128*	0,98	0,86	800	1	250	765,--	938,--	---	---	---	832,--
FMX 168*	1,35	1,26	1700	1	300	1.018,--	1.184,--	---	---	---	832,--
FMX 178*	1,54	1,38	1650	2	250	1.203,--	1.432,--	---	---	---	832,--
FMX 208*	1,63	1,49	1650	1	300	1.035,--	1.232,--	---	---	---	832,--
FMX 248	2,08	1,62	1600	2	250	1.335,--	1.564,--	---	---	---	832,--
FMX 268	1,97	1,78	1500	1	300	1.232,--	1.432,--	---	---	---	832,--
FMX 288	2,16	1,92	1400	1	300	1.335,--	1.532,--	---	---	---	832,--
FMX 368	3,12	2,88	2400	3	250	1.735,--	2.031,--	---	---	---	832,--
FMX 408	3,30	3,07	3250	2	300	1.735,--	2.020,--	---	---	---	832,--
FMX 488	4,15	3,86	3200	4	250	2.135,--	2.500,--	---	---	---	832,--
FMX 528	4,15	3,85	3000	2	300	2.064,--	2.419,--	---	---	---	832,--
FMX 548	4,46	4,14	2800	2	300	2.166,--	2.467,--	---	---	---	832,--
FMX 558	4,38	4,03	3000	1	400	2.199,--	2.667,--	---	---	---	832,--
FMX 768	6,28	5,83	4500	3	300	2.731,--	3.099,--	676,--	1.048,--	1.415,--	1.087,--
FMX 788	6,67	6,18	4200	3	300	2.861,--	3.229,--	679,--	1.052,--	1.420,--	1.087,--
FMX 858	6,35	6,34	4800	2	400	2.938,--	3.534,--	850,--	1.318,--	1.779,--	1.087,--
FMX 908	7,23	6,52	4600	2	400	3.402,--	4.134,--	850,--	1.318,--	1.779,--	1.087,--
FMX 1048	8,84	7,53	5600	4	300	3.598,--	4.069,--	814,--	1.262,--	1.704,--	1.087,--
FMX 1108	8,83	8,21	6000	2	400	3.437,--	4.169,--	850,--	1.318,--	1.779,--	1.087,--
FMX 1308	11,15	10,39	7000	5	300	4.269,--	4.834,--	1.020,--	1.581,--	2.134,--	1.087,--
FMX 1358	11,45	10,41	8100	3	400	4.269,--	5.169,--	1.020,--	1.581,--	2.134,--	1.087,--
FMX 1568	13,37	12,42	8400	6	300	4.936,--	5.669,--	1.070,--	1.659,--	2.240,--	1.344,--
FMX 1658	13,29	12,43	9000	3	400	4.604,--	5.604,--	1.020,--	1.581,--	2.134,--	1.344,--
FMX 2208	17,73	16,56	12000	4	400	6.001,--	7.335,--	1.358,--	2.105,--	2.842,--	1.344,--
FMX 2758	22,17	20,41	15000	5	400	7.335,--	8.803,--	1.529,--	2.370,--	3.200,--	1.899,--
FMX 3258	29,42	27,08	19800	6	400	9.003,--	10.470,--	1.714,--	2.657,--	3.587,--	2.176,--
FMX 3758	34,42	32,29	23100	7	400	10.538,--	12.204,--	1.890,--	2.930,--	3.956,--	2.176,--
FMX 3858	35,80	33,01	21000	3	500	10.605,--	12.504,--	1.714,--	2.657,--	3.587,--	2.176,--
FMX 4658	45,23	42,45	26800	4	500	11.936,--	14.136,--	2.284,--	3.540,--	4.779,--	2.176,--
FMX 5608	54,51	51,32	32700	5	500	13.939,--	16.503,--	2.667,--	4.134,--	5.581,--	2.264,--

Alle modellen met 250 en 300 mm alleen leverbaar in 230/1/50. Alle modellen met 400 mm leverbaar in 230/1/50 (standaard) en 400/3/50 (op aanvraag). Alle modellen met 500 mm alleen leverbaar in 400/3/50.

Voor alle modellen geldt dat er diverse opties tegen meerprijs (op aanvraag) geleverd kunnen worden, bijvoorbeeld : heetgasontddoijing, waterontddoijsysteem, geïsoleerde lekbak, uitblaasdifussors, ontddoikleppen.

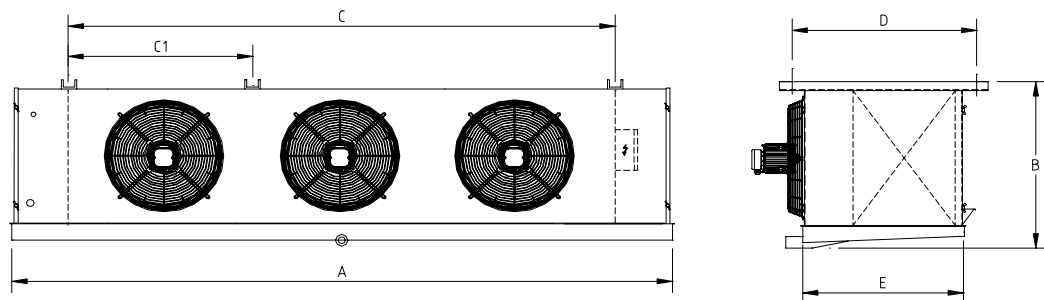
1) Toe te passen met heetgas/warmwater. Capaciteitsbepalingen op aanvraag.

2) Conpro Progreen coating.

* Geschikt voor ventiel zonder uitwendig drukvereffening

Voor de koelvermogens bij andere condities verwijzen wij u naar onze technische documentatie en / of het selectieprogramma Delta Plus 2005.

Model	Afmetingen					
	mm	mm	mm	mm	mm	mm
	A	B	C	C ₁	D	E
FMX 128	560	375	324	—	420	380
FMX 168	720	460	424	—	480	440
FMX 178	860	375	624	—	420	380
FMX 208	720	460	424	—	480	440
FMX 248	860	375	624	—	420	380
FMX 268	720	460	424	—	480	440
FMX 288	720	460	424	—	480	440
FMX 368	1160	375	924	—	420	380
FMX 408	1120	460	824	—	480	440
FMX 488	1460	375	1224	—	420	380
FMX 528	1120	460	824	—	480	440
FMX 548	1120	460	824	—	480	440
FMX 558	980	560	624	—	580	540
FMX 768	1520	460	1224	—	480	440
FMX 788	1520	460	1224	—	480	440
FMX 858	1280	560	924	—	580	540
FMX 908	1280	560	924	—	580	540
FMX 1048	1920	460	1624	—	480	440
FMX 1108	1580	560	1224	—	580	540
FMX 1308	2320	460	2024	—	480	440
FMX 1358	1880	560	1524	—	580	540
FMX 1568	2720	460	2424	1212	480	440
FMX 1658	2180	560	1824	—	580	540
FMX 2208	2780	560	2424	1212	580	540
FMX 2758	3380	560	3024	1212	580	540
FMX 3258	3380	710	3024	1512	580	540
FMX 3758	3880	710	3524	1512	580	540
FMX 3858	2780	867	2424	812	640	600
FMX 4658	3380	867	3024	1512	640	600
FMX 5608	3880	867	3524	1412	640	600



afgebeeld model FMX 3858

Model	Cap. in kW		Ventilatoren			Prijzen in Euro		Aanbouwblokken ¹⁾			Coating ²⁾
	R404a	R134a	lucht	aantal	diam.	electr. ontdooiing		1-rij	2-rij	3-rij	
	DT1 -8°/8K	DT1 -8°/8K				zonder	met				
lamellenafstand 7,25 mm											
FMF 8301	1,92	2,15	1400	1	300	1.173,--	1.599,--	—	—	—	832,--
FMF 8302	3,89	4,33	2800	2	300	1.961,--	2.467,--	—	—	—	832,--
FMF 8303	6,20	6,62	4200	3	300	2.870,--	3.334,--	—	—	—	1.045,--
FMF 8304	7,83	8,70	5600	4	300	3.602,--	4.201,--	—	—	—	1.045,--
FMF 8305	10,43	11,12	7000	5	300	4.537,--	5.336,--	—	—	—	1.045,--
FMF 8306	12,50	13,29	8400	6	300	5.269,--	6.001,--	—	—	—	1.293,--
FMF 8401	3,79	4,24	3000	1	400	1.982,--	2.461,--	—	—	—	832,--
FMF 8402	8,24	8,80	6000	2	400	3.437,--	3.996,--	—	—	—	1.045,--
FMF 8403	12,4	13,25	9000	3	400	5.201,--	6.536,--	—	—	—	1.293,--
FMF 8404	16,62	17,68	12000	4	400	6.571,--	8.003,--	—	—	—	1.293,--
FMF 8405	20,75	22,05	15000	5	400	7.935,--	9.602,--	—	—	—	1.826,--
FMF 8406	25,19	26,61	18000	6	400	10.014,--	11.731,--	—	—	—	2.095,--
FMF 8451	6,45	6,92	4800	1	450	2.861,--	3.328,--	679,--	914,--	1.358,--	1.045,--
FMF 8452	13,06	13,92	9600	2	450	4.975,--	5.868,--	1.020,--	1.370,--	2.055,--	1.293,--
FMF 8453	19,67	20,93	14400	3	450	7.089,--	8.738,--	1.358,--	1.829,--	2.740,--	1.293,--
FMF 8454	26,28	27,93	19200	4	450	9.270,--	10.870,--	1.699,--	2.284,--	3.428,--	1.826,--
FMF 8455	31,00	34,24	24000	5	450	11.266,--	13.204,--	2.037,--	2.740,--	4.113,--	1.826,--
FMF 8456	39,50	41,93	28800	6	450	13.272,--	15.271,--	2.379,--	3.199,--	4.798,--	2.177,--
FMF 8501	8,60	9,14	6500	1	500	3.422,--	3.937,--	850,--	1.141,--	1.714,--	1.826,--
FMF 8502	17,45	18,41	13000	2	500	5.948,--	7.336,--	1.188,--	1.599,--	2.399,--	1.826,--
FMF 8503	26,30	27,67	19500	3	500	8.509,--	9.670,--	1.529,--	2.055,--	3.084,--	2.095,--
FMF 8504	35,15	36,94	26000	4	500	10.975,--	12.469,--	2.037,--	2.740,--	4.113,--	2.095,--
FMF 8505	41,81	45,56	32500	5	500	13.630,--	15.271,--	2.379,--	3.199,--	4.798,--	2.177,--
FMF 8506	52,85	55,47	39000	6	500	16.003,--	17.940,--	2.717,--	3.655,--	5.483,--	2.177,--

Alle modellen met 250 en 300 mm alleen leverbaar in 230/1/50. Alle modellen met 400 mm leverbaar in 230/1/50 (standaard) en 400/3/50 (op aanvraag). Alle modellen met 500 mm alleen leverbaar in 400/3/50.

Voor alle modellen geldt dat er diverse opties tegen meerprijs (op aanvraag) geleverd kunnen worden, bijvoorbeeld : heetgasontdooiing, waterontdooisysteem, geïsoleerde lekbak, uitblaasdiffussors, ontdooikleppen.

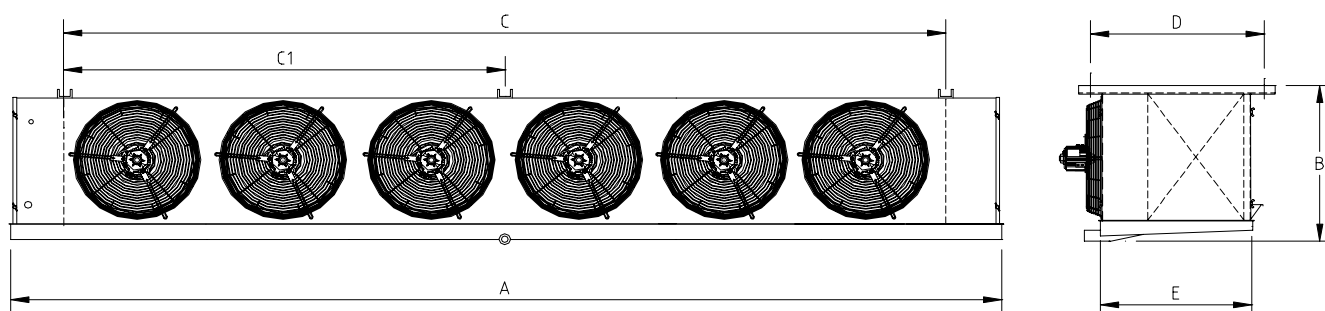
1) Toe te passen met heetgas/warmwater. Capaciteitsbepalingen op aanvraag.

2) Conpro Progreen coating.

* Geschikt voor ventiel zonder uitwendig drukvereffening

Voor de koelvermogens bij andere condities verwijzen wij u naar onze technische documentatie en / of het selectieprogramma Delta Plus 2005. FMF verdampers geschikt voor luchtslangen op aanvraag leverbaar.

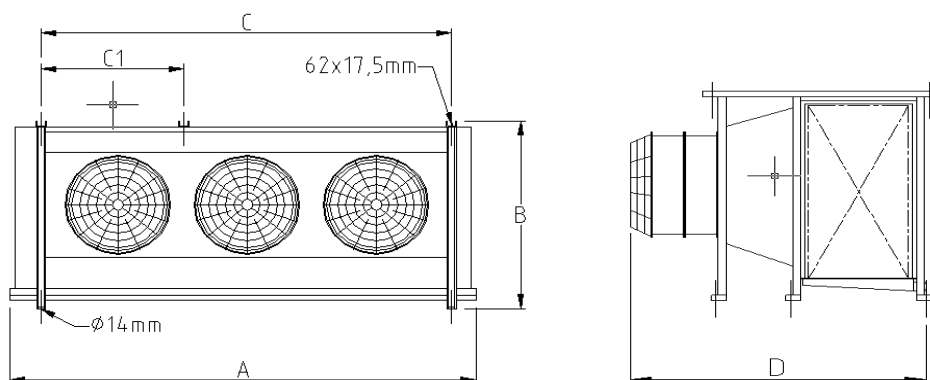
Model	Afmetingen					
	mm	mm	mm	mm	mm	mm
	A	B	C	C1	D	E
FMF 8301	720	460	424	—	480	440
FMF 8302	1120	460	824	—	480	440
FMF 8303	1520	460	1224	—	480	440
FMF 8304	1920	460	1624	—	480	440
FMF 8305	2320	460	2024	—	480	440
FMF 8306	2720	460	2424	1212	480	440
FMF 8401	980	560	624	—	580	540
FMF 8402	1580	560	1224	—	580	540
FMF 8403	2180	560	1824	—	580	540
FMF 8404	2780	560	2424	1212	580	540
FMF 8405	3380	560	3024	1212	580	540
FMF 8406	3980	560	3624	1812	580	540
FMF 8451	1130	675	774	—	580	540
FMF 8452	1880	675	1524	—	580	540
FMF 8453	2630	675	2274	762	580	540
FMF 8454	3380	675	3024	1512	580	540
FMF 8455	4130	675	3774	1512	580	540
FMF 8456	4880	675	4524	1512	580	540
FMF 8501	1180	795	824	—	640	600
FMF 8502	1980	795	1624	—	640	600
FMF 8503	2780	795	2424	812	640	600
FMF 8504	3580	795	3224	1612	640	600
FMF 8505	4380	795	4024	1612	640	600
FMF 8506	5180	795	4824	1612	640	600



afgebeeld model FMF 8306

Model	Cap. in kW	Ventilatoren			Prijzen in Euro		
	R404a DT1 -8°C/8K	lucht m ³ /h	aantal	diameter mm	standaard	electr. ontd.	heetgas
Lamellenafstand 7,9/15,8 mm							
DTE 1102	18,2	11500	1	700	9.623,--	11.746,--	10.393,--
DTE 1202	34,9	23000	2	700	16.723,--	19.616,--	18.061,--
DTE 1302	48,7	34000	2	700	20.004,--	23.550,--	21.605,--
DTE 1402	57,9	34500	2	700	27.196,--	31.656,--	29.372,--
DTE 1502	71,5	51000	3	700	28.589,--	33.047,--	30.877,--
DTE 1602	85,8	54000	4	700	36.528,--	42.293,--	39.450,--
DTE 1702	109,9	64000	4	700	44.001,--	49.596,--	47.522,--
DTE 1802	115,6	81000	3	800	43.869,--	50.367,--	47.379,--
DTE 1902	149,4	108000	4	800	55.400,--	63.094,--	59.832,--
Lamellenafstand 10/20 mm							
DTE 2102	17,2	11500	1	700	9.623,--	11.746,--	10.393,--
DTE 2202	32,9	23000	2	700	16.723,--	19.616,--	18.061,--
DTE 2302	46,2	34000	2	700	20.004,--	23.550,--	21.605,--
DTE 2402	49,4	39000	3	700	27.196,--	31.656,--	29.372,--
DTE 2502	67,9	51000	3	700	28.589,--	33.047,--	30.877,--
DTE 2602	69,1	56000	4	700	36.528,--	42.293,--	39.450,--
DTE 2702	95,00	74000	3	800	44.001,--	49.596,--	47.522,--
DTE 2802	109,8	81000	3	800	43.869,--	50.367,--	47.379,--
DTE 2902	117,9	108000	4	800	55.400,--	63.094,--	59.832,--

Model	Afmetingen				
	A	B	C	C ₁	D
DTE_102	1400	1166	1035	—	1500
DTE_202	2200	1166	1835	—	1500
DTE_302	2300	1406	1935	—	1500
DTE_402	3200	1406	2735	—	1500
DTE_502	3200	1406	2735	—	1500
DTE_602	4200	1406	3735	1868	1500
DTE_702	4200	1406	3735	1868	1600
DTE_802	4200	1646	3735	1245	1500
DTE_902	5100	1646	4635	2318	1500



Verdamperserie DTE is een zeer omvangrijke serie speciaal ontworpen voor inkoel-/invriestunnels. Het is mogelijk om, afhankelijk van de vraag, maatwerk verdampers te leveren in iedere uitvoering, in iedere opstelling. Bijvoorbeeld als verdamper voor inbouw montage of als lage bouwhoogte verdamper geschikt voor vals plafond. Neem contact op met Delta voor de mogelijkheden en een uitwerking die voldoet aan uw specifieke wensen en eisen.

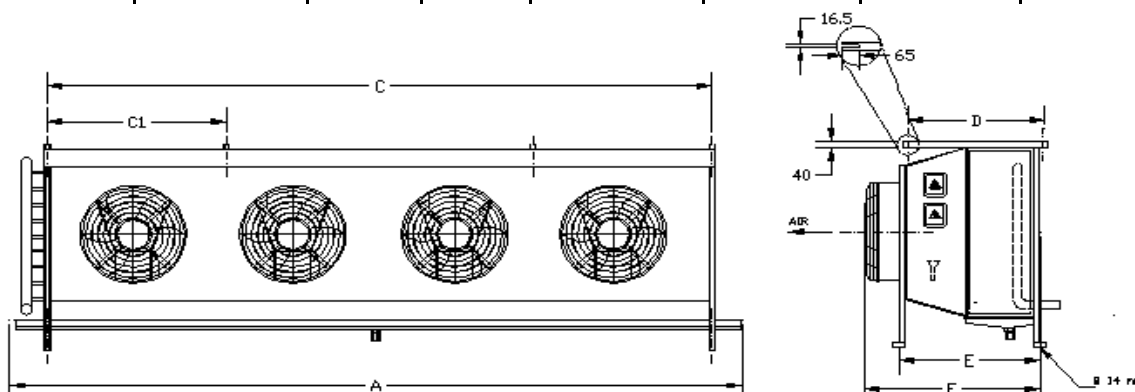
Model	Cap. in kW		Ventilatoren		Prijzen in Euro.	
	R404a DT1 -8°C/8K	lucht m ³ /h	aantal	diameter mm	standaard	electr. ontd.
Lamellenafstand 7 mm						
DDC 8094	15,8	11500	1	600	6.307,--	7.428,--
DDC 8117	18,3	11000	1	600	7.097,--	8.219,--
DDC 8140	25,9	24000	2	600	9.805,--	11.262,--
DDC 8187	31,8	23000	2	600	11.324,--	13.121,--
DDC 8234	36,7	22000	2	600	12.824,--	14.618,--
DDC 8281	48	34500	3	600	16.559,--	19.146,--
DDC 8351	56,7	33000	3	600	18.960,--	21.544,--
DDC 8375	64,1	46000	4	600	21.637,--	24.916,--
DDC 8468	74,1	44000	4	600	24.542,--	27.821,--
DDC 8515	80,8	48000	3	700	25.480,--	29.376,--
Lamellenafstand 10 mm						
DDL 10068	13	12000	1	600	6.183,--	7.282,--
DDL 10085	15,7	12000	1	600	6.957,--	8.057,--
DDL 10103	21	25000	2	600	9.613,--	11.041,--
DDL 10136	26,4	24000	2	600	11.102,--	12.864,--
DDL 10170	31,6	24000	2	600	12.572,--	14.332,--
DDL 10205	39,6	36000	3	600	16.234,--	18.770,--
DDL 10256	47,5	36000	3	600	18.588,--	21.122,--
DDL 10272	52,8	48000	4	600	21.213,--	24.428,--
DDL 10340	63,1	48000	4	600	24.060,--	27.275,--
DDL 10374	65,8	48000	3	700	24.980,--	28.800,--

Meerprijs dubbele heetgasspiraal met geïsoleerde lekbak +8%.

Opmerking:

De opgegeven capaciteiten zijn waarden op basis van standaardconditie 2. Aangezien deze verdampers op maat geproduceerd worden kunnen de capaciteiten geoptimaliseerd worden op basis van de door u op te geven condities. Voor gedetailleerde gegevens verwijzen wij u naar de technische brochure of naar ons selectieprogramma Deltaplus 2005.

Model		Afmetingen					
		A	B	C / C1	D	E	F
DDC 8094	DDL 10068	1500	1390	1100 / ----	790	797	1080
DDC 8117	DDL 10085	1500	1390	1100 / ----	790	797	1080
DDC 8140	DDL 10103	2550	1390	2150 / ----	790	797	1080
DDC 8187	DDL 10136	2550	1390	2150 / ----	790	797	1080
DDC 8234	DDL 10170	2550	1390	3200 / 1067	790	797	1080
DDC 8281	DDL 10205	3600	1390	3200 / 1067	790	797	1080
DDC 8351	DDL 10256	3600	1390	4250 / 1063	790	797	1080
DDC 8375	DDL 10272	4700	1390	4250 / 1063	790	797	1080
DDC 8468	DDL 10340	4700	1390	4250 / 1063	790	797	1080
DDC 8515	DDL 10374	4700	1510	4250 / 1417	790	797	1080

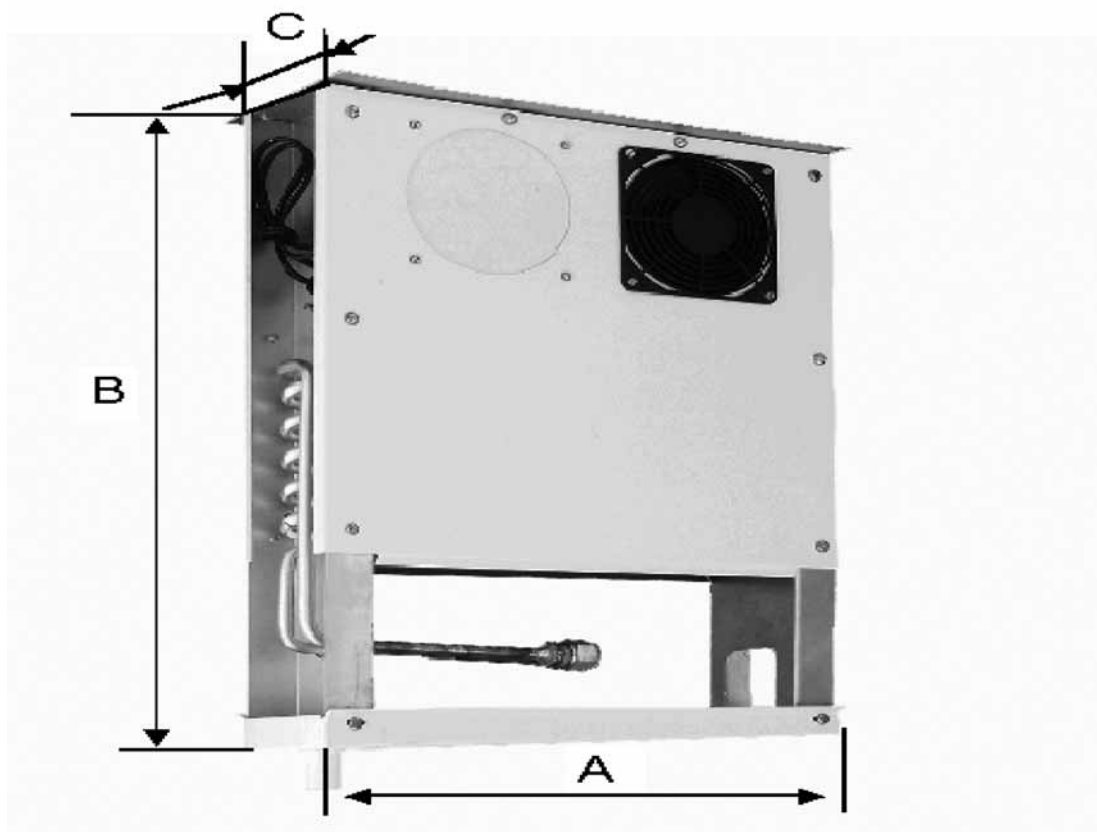


Model	Vermogen kW ¹⁾	Ventilatoren			Prijzen in Euro. 230/1/50
		lucht m ³ /h	aantal	diameter mm	
Lamellenafstand 4,23 mm					
TS 0,25	0,20	200	2	110	437,--
TS 0,50	0,30	185	2	110	441,--
TS 0,75	0,40	170	2	110	449,--
TS 1	0,50	200	2	110	453,--
TS 2	0,71	185	2	110	479,--
TS 3	0,93	170	2	110	639,--

¹⁾ Nominale koelvermogen bij to = -7,5°C en DTM = 10K
(relatieve vochtigheid 85%)

Alle modellen zijn geschikt voor een ventiel zonder uitwendige drukvereffening. Voor koelvermogens bij andere condities verwijzen wij u naar ons selectieprogramma Deltaplus 2005.

Model	Afmetingen		
	A	B	C
TS 0,25	290	500	80
TS 0,50	370	500	73
TS 0,75	280	520	80
TS 1	370	500	73
TS 2	370	500	93
TS 3	370	560	93



Model	Capaciteit in kW		Ventilatoren			Prijzen in Euro.	
	R404a	DT1 -8°/8K	lucht m ³ /h	aantal	diameter mm	electr. ontd.	
						zonder 230/1/50	met 230/1/50

Lamellenafstand 6,35 mm

MCS 5 *)	0,30	300	1	200	359,--	426,--
MCS 9 *)	0,51	400	1	200	421,--	512,--
MCS 15 *)	0,60	600	2	200	547,--	641,--
MCS 17 *)	1,02	800	2	200	667,--	800,--

Lamellenafstand 6,35 mm

MCM 8 *)	0,48	500	1	250	499,--	565,--
MCM 11 *)	0,66	600	1	250	535,--	632,--
MCM 18 *)	0,96	1000	2	250	837,--	914,--
MCM 22	1,31	1200	2	250	932,--	1.064,--
MCM 34	2,03	1800	3	250	1.335,--	1.467,--

* Geschikt voor ventiel zonder uitwendig drukvereffening

Voor de koelvermogens bij andere condities verwijzen wij u naar onze uitgebreide technische documentatie en / of het selectieprogramma Delta Plus 2005. Alle modellen zijn tevens op aanvraag verkrijgbaar met lamelafstand 4,2 mm.

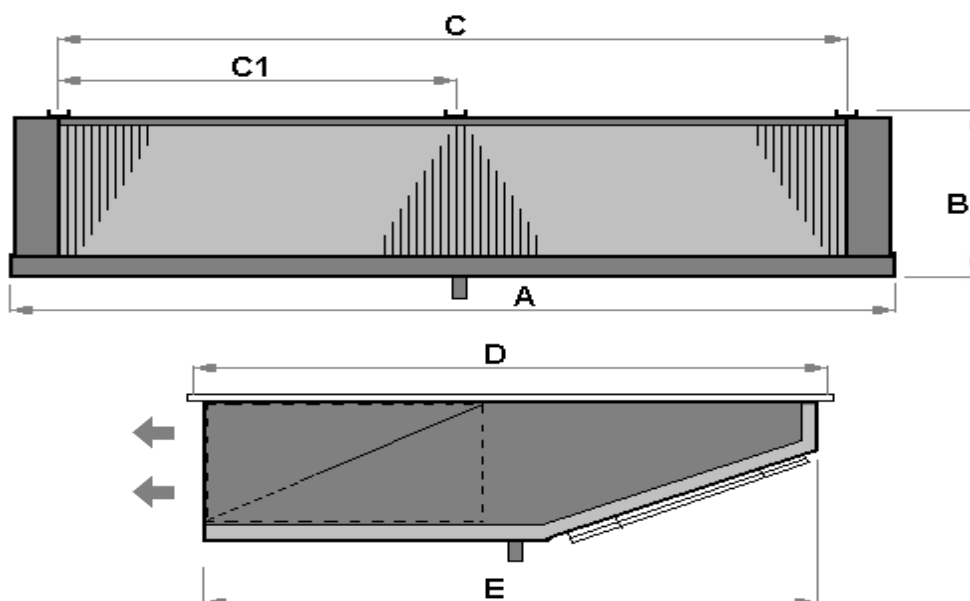
Model	Afmetingen					
	A	B	C	C ₁	D	E

Lamellenafstand 6,35 mm

MCS 5	418	145	380	—	491	454
MCS 9	618	145	580	—	491	454
MCS 15	718	145	680	—	491	454
MCS 17	1118	145	1080	—	491	454

Lamellenafstand 6,35 mm

MCM 8	438	209	400	—	491	454
MCM 11	638	209	600	—	491	454
MCM 18	738	209	700	—	491	454
MCM 22	1138	209	1100	—	491	454
MCM 34	1638	209	1600	—	491	454



Model	Capaciteit in kW		Ventilatoren				Prijzen in Euro.	
	R404a		lucht		aantal	diam.	electr. ontd.	
	DT1 -8°C/8K		m ³ /h				zonder	met
	-/4 1350 rpm	-/6 920 rpm	-/4 1350 rpm	-/6 920 rpm	#	mm	230/1/50	230/1/50

Lamelafstand 4,23 mm

KPZ 124_*	1,60	1,42	900	750	1	300	1.331,--	1.469,--
KPZ 214_	2,84	2,53	2000	1600	2	300	1.918,--	2.215,--
KPZ 224_	3,22	2,84	1800	1500	2	300	2.123,--	2.419,--
KPZ 314_	4,22	3,71	3000	2400	3	300	2.762,--	3.132,--
KPZ 324_	5,08	4,55	2700	2250	3	300	2.960,--	3.331,--
KPZ 424_	6,45	5,70	3600	3000	4	300	3.839,--	4.292,--
KPZ 524_	8,44	7,49	4500	3750	5	300	4.917,--	5.449,--

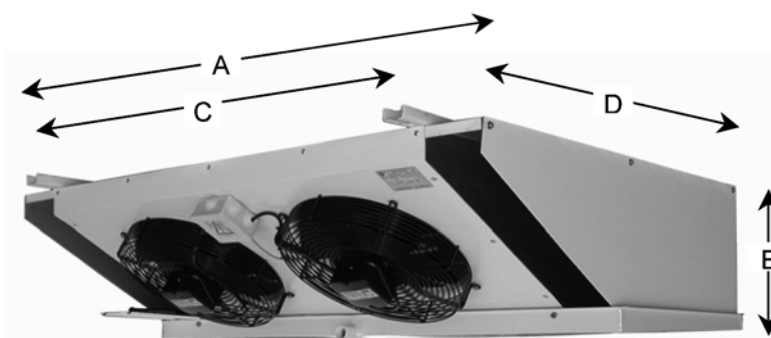
Lamelafstand 6,35 mm

KPZ 126_	1,51	1,34	900	750	1	300	1.280,--	1.413,--
KPZ 216_	2,82	2,49	2000	1600	2	300	1.844,--	2.130,--
KPZ 226_	3,03	2,68	1800	1500	2	300	2.041,--	2.326,--
KPZ 316_	4,20	3,70	3000	2400	3	300	2.655,--	3.012,--
KPZ 326_	4,78	4,28	2700	2250	3	300	2.846,--	3.203,--
KPZ 426_	6,07	5,37	3600	3000	4	300	3.692,--	4.126,--
KPZ 526_	7,96	7,02	4500	3750	5	300	4.728,--	5.240,--

* Bij laag toerental is het laatste cijfer een 6 bij hoog toerental een 4.

Bijvoorbeeld : KPZ 1244 is een KPZ op hoog toerental (1350 rpm)

Model	Afmetingen			
	A	B	C	D
KPZ 12_	760	336	490	940
KPZ 21_	1220	336	950	940
KPZ 22_	1220	336	950	940
KPZ 31_	1680	336	1410	940
KPZ 32_	1680	336	1410	940
KPZ 42_	2140	336	1870	940
KPZ 52_	2640	336	2370	940



Afgebeeld model: KPZ 226

Type KPZ verdampers zijn uitermate geschikt voor verwerkingsruimtes in die situaties waar u een dubbelzijdige verdampers niet kunt plaatsen vanwege maatvoering, obstakels in de ruimte door bijvoorbeeld lichtbalken en / of leidingen. Ideaal aan de zijwanden te plaatsen in plaats van midden in de ruimte.

Model	Cap. in kW		Ventilatoren			Prijzen in Euro.	
	R134a	R404a	lucht m^3/h	aantal	diam. mm	electr. ontd.	
	DT1 -8°/8K	DT1 -8°/8K				zonder 230/1/50	met 230/1/50

Lamellenafstand 6,35 mm

MCL 15*)	0,8	1,0	1050	1	300	712,--	926,--
MCL 20*)	1,0	1,2	1000	1	300	803,--	1.020,--
MCL 24*)	1,1	1,3	900	1	300	864,--	1.082,--
MCL 30	1,5	2,1	2100	2	300	1.235,--	1.514,--
MCL 40	2,0	2,4	2000	2	300	1.358,--	1.638,--
MCL 48	2,3	2,6	1800	2	300	1.482,--	1.761,--
MCL 60	3,0	3,6	3000	3	300	1.852,--	2.255,--
MCL 72	3,4	3,9	2700	3	300	1.976,--	2.379,--
MCL 80	4,3	4,9	4000	4	300	2.470,--	2.934,--
MCL 96	4,7	5,3	3600	4	300	2.593,--	3.058,--
MCL 120	5,5	6,5	4500	5	300	3.087,--	3.705,--
MCL 144	6,6	7,2	5400	6	300	3.545,--	4.413,--

* Geschikt voor ventiel zonder uitwendig drukvereffening.

Voor de koelvermogens bij andere condities verwijzen wij u naar onze technische documentatie of ons selectieprogramma Deltaplus 2005.

Model	Afmetingen					
	A	B	C	C ₁	D	E
MCL 15	750	243	520	—	660	625
MCL 20	750	243	520	—	660	625
MCL 24	750	243	520	—	660	625
MCL 30	1250	243	1020	—	660	625
MCL 40	1250	243	1020	—	660	625
MCL 48	1250	243	1020	—	660	625
MCL 60	1750	243	1520	—	660	625
MCL 72	1750	243	1520	—	660	625
MCL 80	2250	243	2020	1010	660	625
MCL 96	2250	243	2020	1010	660	625
MCL120	2750	243	2520	1260	660	625
MCL144	3250	243	3020	1510	660	625



Afgebeeld model: MCL 40

Model	Vermogen in kW		Ventilatoren			Prijzen				
	R404A		Lucht m ³ /h	Ext. druk Pa	Aantal #	Standaard	Filter EU 3	Lekbak- isolatie	2 rijen batterij	Electr. ontdooiing
	DT1 0°C/10K	DT1 -8°C/8K								

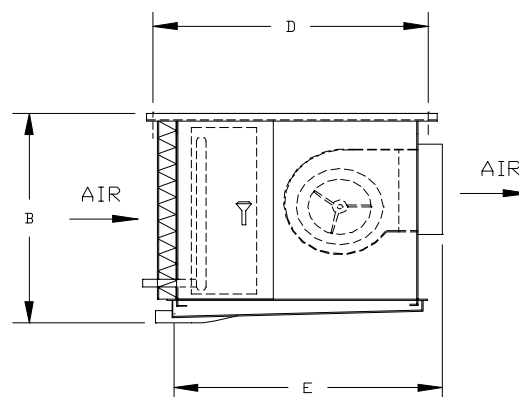
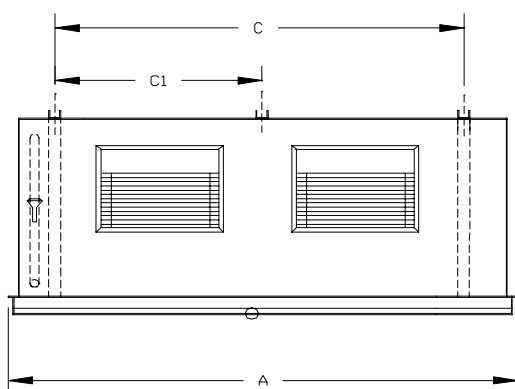
Lamellenafstand 7,25 mm

FMA 10061/7	4,97	3,89	2450	140	1	5.082,--	393,--	389,--	461,--	409,--
FMA 10081/7	6,09	4,77	2450	130	1	5.389,--	393,--	389,--	461,--	409,--
FMA 10101/7	7,02	5,5	2450	120	1	5.733,--	393,--	389,--	461,--	409,--
FMA 10062/7	9,99	7,82	4900	140	2	8.523,--	655,--	628,--	893,--	579,--
FMA 10082/7	12,23	9,58	4900	130	2	9.119,--	655,--	628,--	893,--	579,--
FMA 10102/7	14,09	11,02	4900	120	2	9.703,--	655,--	628,--	893,--	579,--
FMA 10063/7	15,02	11,63	7350	140	3	11.988,--	983,--	866,--	1.327,--	749,--
FMA 10083/7	18,44	14,4	7350	130	3	12.873,--	983,--	866,--	1.327,--	749,--
FMA 10103/7	21,22	16,6	7350	120	3	13.733,--	983,--	866,--	1.327,--	749,--
FMA 12061/7	9,84	7,75	5400	150	1	7.005,--	688,--	508,--	765,--	573,--
FMA 12081/7	12,15	9,58	5400	135	1	7.515,--	688,--	508,--	765,--	573,--
FMA 12101/7	14,11	11,11	5400	120	1	8.037,--	688,--	508,--	765,--	573,--
FMA 12062/7	19,82	15,33	10800	150	2	12.185,--	1.141,--	866,--	1.641,--	899,--
FMA 12082/7	24,36	19,21	10800	135	2	13.279,--	1.141,--	866,--	1.641,--	899,--
FMA 12102/7	28,62	22,38	10800	120	2	14.194,--	1.141,--	866,--	1.641,--	899,--
FMA 12063/7	29,85	23,42	16200	150	3	17.617,--	1.712,--	1.227,--	1.981,--	1.228,--
FMA 12083/7	36,88	28,59	16200	135	3	18.937,--	1.712,--	1.227,--	1.981,--	1.228,--
FMA 12103/7	42,9	33,3	16200	120	3	20.252,--	1.712,--	1.227,--	1.981,--	1.228,--

Lamellenafstand 4,23 mm

FMA 10061/4	6,63	5,17	2450	130	1	5.271,--	393,--	389,--	461,--	—
FMA 10081/4	7,85	6,13	2450	115	1	5.590,--	393,--	389,--	461,--	—
FMA 10101/4	8,66	6,87	2450	100	1	5.946,--	393,--	389,--	461,--	—
FMA 10062/4	13,37	10,44	4900	130	2	8.840,--	655,--	628,--	893,--	—
FMA 10082/4	15,81	12,36	4900	115	2	9.458,--	655,--	628,--	893,--	—
FMA 10102/4	17,67	13,83	4900	100	2	10.063,--	655,--	628,--	893,--	—
FMA 10063/4	19,7	15,17	7350	130	3	12.434,--	983,--	866,--	1.327,--	—
FMA 10083/4	23,73	18,5	7350	115	3	13.352,--	983,--	866,--	1.327,--	—
FMA 10103/4	26,53	20,71	7350	100	3	14.244,--	983,--	866,--	1.327,--	—
FMA 12061/4	13,36	10,51	5400	130	1	7.266,--	688,--	508,--	765,--	—
FMA 12081/4	15,98	12,58	5400	115	1	7.795,--	688,--	508,--	765,--	—
FMA 12101/4	18,05	14,21	5400	95	1	8.336,--	688,--	508,--	765,--	—
FMA 12062/4	26,84	21,13	10800	130	2	12.638,--	1.141,--	866,--	1.641,--	—
FMA 12082/4	32,09	25,28	10800	115	2	13.773,--	1.141,--	866,--	1.641,--	—
FMA 12102/4	36,22	28,54	10800	95	2	14.722,--	1.141,--	866,--	1.641,--	—
FMA 12063/4	40,34	31,57	16200	130	3	18.272,--	1.712,--	1.227,--	1.981,--	—
FMA 12083/4	47,12	36,31	16200	115	3	19.642,--	1.712,--	1.227,--	1.981,--	—
FMA 12103/4	53,46	41,28	16200	95	3	21.006,--	1.712,--	1.227,--	1.981,--	—

Model	Afmetingen					
	mm	mm	mm	mm	mm	mm
	A	B	C	C ₁	D	E
FMA 10061/_	1100	605	862	-	962	954
FMA 10081/_	1100	605	862	-	962	954
FMA 10101/_	1100	605	862	-	962	954
FMA 10062/_	1900	627	1624	812	980	954
FMA 10082/_	1900	627	1624	812	980	954
FMA 10102/_	1900	627	1624	812	980	954
FMA 10063/_	2700	627	2424	812	980	954
FMA 10083/_	2700	627	2424	812	980	954
FMA 10103/_	2700	627	2424	-	980	954
FMA 12061/_	1550	720	1224	-	1220	1150
FMA 12081/_	1550	720	1224	-	1220	1150
FMA 12101/_	1550	720	1224	1212	1220	1150
FMA 12062/_	2750	720	2424	1212	1220	1150
FMA 12082/_	2750	720	2424	1212	1220	1150
FMA 12102/_	2750	720	2424	1212	1220	1150
FMA 12063/_	3950	720	3624	1212	1220	1150
FMA 12083/_	3950	720	3624	1212	1220	1150
FMA 12103/_	3950	720	3624	1212	1220	1150



Verdamperserie FMA is specifiek ontworpen voor uitvoering in combinatie met luchtverdeelsslagen.

Deze verdamper hebben als voornaamste kenmerken:

- hoge extern beschikbare luchtdruk;
- laag toerental van de ventilatoren;
- laag geluidsniveau;
- hoge capaciteit bij laag luchtdebiet;
- geringe afmetingen.

De hoge capaciteit bij een laag luchtdebiet en de hoge extern beschikbare luchtdruk zorgen voor aanzienlijke besparingen op de luchtverdeelsslagen. Vraag uw partner KE Fibertec te Strijen, tel. nr. 078-6748888 voor een offerte.

Model	Vermogen (kW)		Ventilatoren				Prijzen in Euro.	
	R404a DT 8K ¹⁾		Lucht m ³ /h		aantal	diameter	electr. ontd.	
	- /4 1350rpm	- /6 920 rpm	- /4 1350rpm	- /6 920 rpm	#	mm	zonder 230/1/50	met 230/1/50

Lamellenafstand 3,2 mm

DKM 1*)	0,9	—	670	—	1	230	926,--	—
DKM 2	1,9	—	1340	—	2	230	1.235,--	—
DKM 3	2,9	—	2010	—	3	230	1.544,--	—
DKM 4	3,7	—	2680	—	4	230	1.852,--	—
DKM 5	4,9	—	3350	—	5	230	2.161,--	—

Lamellenafstand 3,2 mm

DKP 61*)	2,2	1,6	1000	650	1	300	1.260,--	—
DKP 62	4,5	3,4	2000	1300	2	300	2.129,--	—
DKP 63	6,7	5,1	3000	1950	3	300	2.876,--	—
DKP 64	9,0	6,8	4000	2600	4	300	3.638,--	—
DKP 65	11,2	8,4	5000	3250	5	300	4.378,--	—
DKP 66	13,5	10,2	6000	3900	6	300	5.133,--	—
DKP 81	5,9	4,3	2250	1450	1	400	2.922,--	—
DKP 82	11,6	8,6	4500	2900	2	400	4.305,--	—
DKP 83	17,7	13	6750	4350	3	400	5.854,--	—
DKP 84	23,3	17,3	9000	5800	4	400	7.191,--	—
DKP 85	29,4	21,6	11250	7250	5	400	8.649,--	—

Lamellenafstand 4,2 mm

DNP 61*)	1,9	1,5	1050	700	1	300	1.194,--	1.537,--
DNP 62	4,0	3,1	2100	1400	2	300	2.022,--	2.330,--
DNP 63	6,1	4,7	3150	2100	3	300	2.699,--	3.132,--
DNP 64	8,1	6,2	4200	2800	4	300	3.447,--	3.942,--
DNP 65	10,2	7,9	5250	3500	5	300	4.169,--	4.786,--
DNP 66	12,2	9,5	6300	4200	6	300	4.893,--	5.572,--
DNP 81	5,5	4,2	2450	1600	1	400	2.781,--	3.275,--
DNP 82	11,0	8,4	4900	3200	2	400	4.098,--	4.716,--
DNP 83	16,7	12,5	7350	4800	3	400	5.683,--	6.424,--
DNP 84	22,2	16,8	9800	6400	4	400	6.957,--	7.716,--
DNP 85	27,8	21,1	12250	8000	5	400	8.450,--	9.437,--

Lamellenafstand 6,3 mm

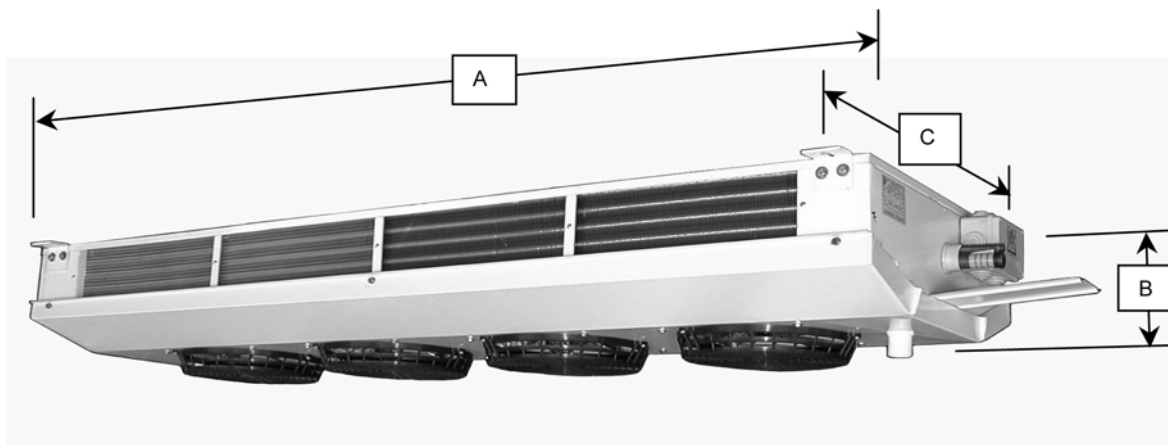
DSP 61*)	1,6	1,2	1150	750	1	300	1.137,--	1.476,--
DSP 62	3,6	2,7	2300	1500	2	300	1.914,--	2.223,--
DSP 63	5,5	4,2	3450	2250	3	300	2.547,--	2.979,--
DSP 64	7,2	5,5	4600	3000	4	300	3.266,--	3.760,--
DSP 65	9,2	7,1	5750	3750	5	300	3.932,--	4.550,--
DSP 66	11,0	8,4	6900	4500	6	300	4.615,--	5.294,--
DSP 81	5,0	3,7	2600	1700	1	400	2.632,--	3.127,--
DSP 82	10,0	7,7	5200	3400	2	400	3.867,--	4.484,--
DSP 83	15,0	11,2	7800	5100	3	400	5.375,--	6.116,--
DSP 84	20,2	15,4	10400	6800	4	400	6.680,--	7.439,--
DSP 85	25,3	19,2	13000	8500	5	400	7.941,--	8.928,--

*) Geschikt voor ventiel zonder uitwendig drukvereffening.

¹⁾ Nominaal Koelvermogen bij verdampingstemperatuur -8°C en een DT1 = 8K, RV = 85% (ENV-328), EUROVENT konditie SC II.

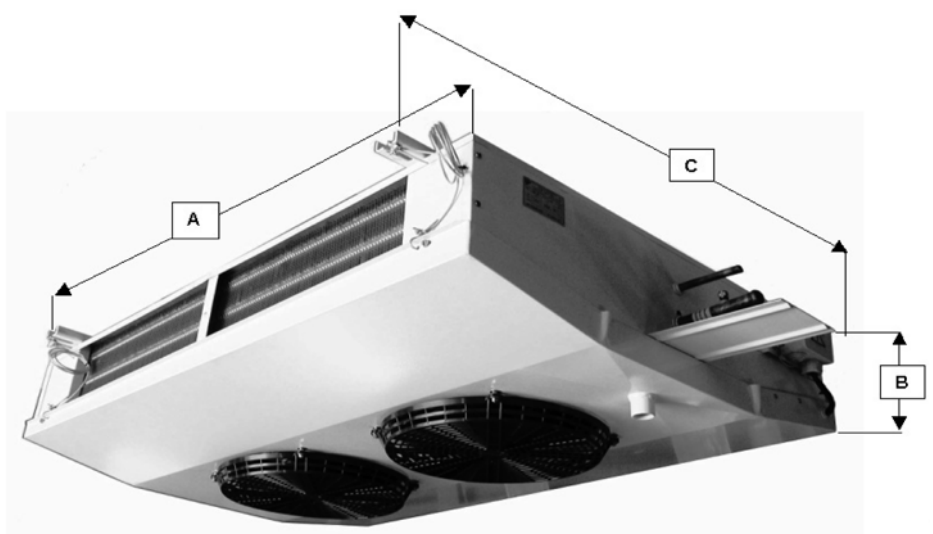
Wij verwijzen u naar ons selectieprogramma DeltaPlus 2005 voor verdere gegevens.

Model	Afmeting		
	A	B	C
DKM 1	560	220	580
DKM 2	910	220	580
DKM 3	1260	220	580
DKM 4	1610	220	580
DKM 5	1960	220	580



Afgebeeld model: DKM 4

Model	Afmeting		
	A	B	C
DKP/DNP/DKP__			
61	800	300	920
62	1250	300	920
63	1700	300	920
64	2150	300	920
65	2600	300	920
66	3050	300	920
81	1015	390	1140
82	1680	390	1140
83	2345	390	1140
84	3010	390	1140
85	3675	390	1140

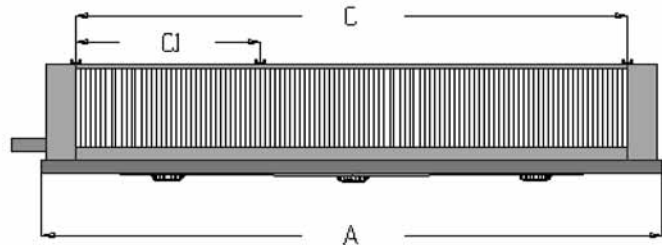
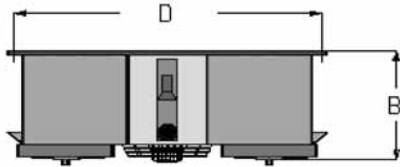


Afgebeeld model: DSP 62

Model	Capaciteit in kW		Ventilatoren		Prijzen in Euro.		Afmetingen			
	R404a	lucht	aantal	diameter	electrische ontdooiing		A mm	B mm	C / C ₁ mm	D mm
	DT1 -8°C/8K RV 85%	m ³ /h	#	mm	zonder	met				
Lamellenafstand 6,35 mm										
IDX 10	5,8	3500	1	450	3.705,--	4.175,--	1200	355	824	1500
IDX 13	7,6	4500	1	450	4.057,--	4.528,--	1200	431	824	1500
IDX 16	9,6	5800	1	500	4.528,--	4.998,--	1200	507	824	1500
IDX 20	11,8	7000	2	450	5.721,--	6.545,--	2000	355	1624	1500
IDX 26	15,2	9000	2	450	6.439,--	7.262,--	2000	431	1624	1500
IDX 33	19,3	11600	2	500	6.997,--	7.821,--	2000	507	1624 / —	1500
IDX 39	21,1	13500	3	450	8.761,--	9.820,--	2800	431	2424 / 812	1500
IDX 50	29,4	17400	3	500	9.938,--	10.937,--	2800	507	2424 / 812	1500
IDX 68	39,2	23200	4	500	13.466,--	14.877,--	3600	507	3224 / 1612	1500
IDX 83	48,4	29000	5	500	16.406,--	18.111,--	4400	507	4024 / 1612	1500

Ventilatoren standaard 400/3/50.

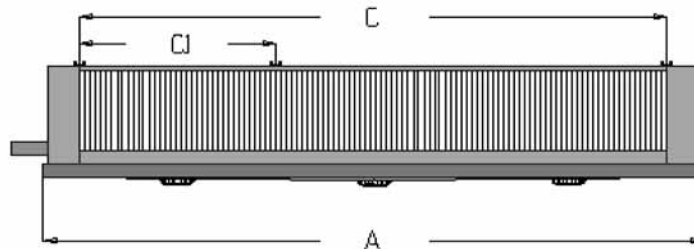
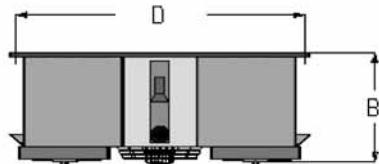
Voor de koelvermogens bij andere condities verwijzen wij u naar ons selectieprogramma Delta Plus 2005.



Model	Capaciteit in kW		Ventilatoren			Prijzen in Euro.		Afmetingen			
	R404a		lucht	aantal	diameter	electrische ontstopping		A mm	B mm	C / C ₁ mm	D mm
	DT1 -8°C/8K	RV 85%	m ³ /h	#	mm	zonder	met				
Lamellenafstand 3,2 mm											
IDY 14	—	6,8	2700	1	450	3.881,--	4.351,--	1200	355	824	1500
IDY 19	—	9,1	3600	1	450	4.293,--	4.763,--	1200	431	824	1500
IDY 24	—	11,5	4500	1	500	4.822,--	5.292,--	1200	507	824	1500
IDY 28	—	13,8	5400	2	450	6.115,--	6.939,--	2000	355	1624	1500
IDY 38	—	18,5	7200	2	450	6.762,--	7.585,--	2000	431	1624	1500
IDY 48	—	23,1	9000	2	500	7.997,--	8.820,--	2000	507	1624 / ---	1500
IDY 56	—	27,7	10800	3	450	9.349,--	10.408,--	2800	431	2424 / 812	1500
IDY 71	—	34,6	13500	3	500	11.114,--	12.172,--	2800	507	2424 / 812	1500
IDY 94	—	46,2	18000	4	500	14.818,--	16.229,--	3600	507	3224 / 1612	1500
IDY 118	—	57,8	22500	5	500	17.582,--	19.287,--	4400	507	4024 / 1612	1500

Ventilatoren standaard 400/3/50.

Voor de koelvermogens bij andere condities verwijzen wij u naar ons selectieprogramma DeltaPlus 2005.

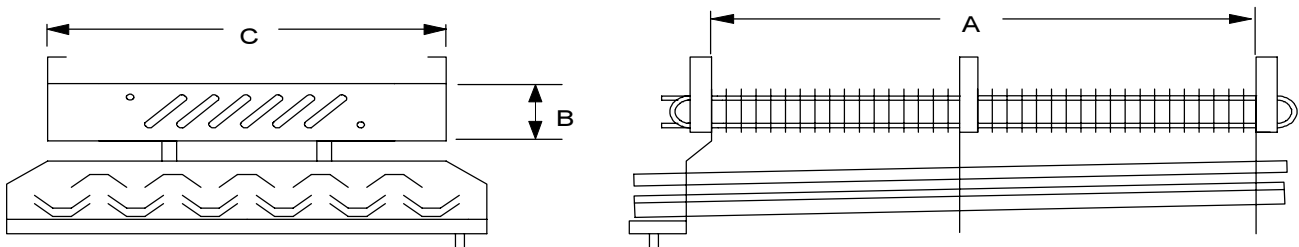


Type	Model 3CN		Model 3CS		Model 3CH		Afmetingen in mm		
	Vermogen kW	prijs in Euro.	Vermogen kW	prijs in Euro.	Vermogen kW	prijs in Euro.	A mm	B mm	C mm
83	0,24	465,--	0,18	382,--	0,14	364,--	800	152	300
103	0,33	529,--	0,26	436,--	0,21	411,--	1000	152	300
123	0,42	594,--	0,33	489,--	0,26	458,--	1200	152	300
143	0,53	659,--	0,41	542,--	0,31	508,--	1400	152	300
163	0,63	720,--	0,49	592,--	0,37	558,--	1600	152	300
183	0,72	788,--	0,56	649,--	0,42	608,--	1800	152	300
203	0,81	849,--	0,63	699,--	0,49	658,--	2000	152	300
223	0,89	914,--	0,69	752,--	0,55	708,--	2200	152	300
243	0,98	975,--	0,76	802,--	0,61	758,--	2400	152	300
263	1,06	1.043,--	0,83	859,--	0,66	809,--	2600	152	300
283	1,14	1.112,--	0,89	915,--	0,72	859,--	2800	152	300
303	1,21	1.173,--	0,94	965,--	0,77	909,--	3000	152	300
84	0,32	590,--	0,25	486,--	0,2	464,--	800	152	400
104	0,45	674,--	0,35	555,--	0,28	523,--	1000	152	400
124	0,55	762,--	0,43	627,--	0,35	589,--	1200	152	400
144	0,69	845,--	0,54	696,--	0,42	649,--	1400	152	400
164	0,83	933,--	0,65	768,--	0,49	711,--	1600	152	400
184	0,95	1.017,--	0,74	837,--	0,57	777,--	1800	152	400
204	1,06	1.104,--	0,83	909,--	0,66	834,--	2000	152	400
224	1,18	1.188,--	0,92	978,--	0,74	893,--	2200	152	400
244	1,29	1.280,--	1,01	1.053,--	0,81	959,--	2400	152	400
264	1,41	1.363,--	1,1	1.122,--	0,88	1.022,--	2600	152	400
284	1,52	1.447,--	1,19	1.191,--	0,95	1.078,--	2800	152	400
304	1,61	1.531,--	1,26	1.260,--	1,02	1.147,--	3000	152	400
86	0,48	777,--	0,38	639,--	0,3	602,--	800	152	600
106	0,66	891,--	0,52	733,--	0,41	690,--	1000	152	600
126	0,82	1.009,--	0,65	831,--	0,52	780,--	1200	152	600
146	1,02	1.127,--	0,81	928,--	0,62	868,--	1400	152	600
166	1,24	1.245,--	0,98	1.025,--	0,73	956,--	1600	152	600
186	1,4	1.478,--	1,11	1.216,--	0,83	1.044,--	1800	152	600
206	1,58	1.478,--	1,25	1.216,--	0,98	1.131,--	2000	152	600
226	1,74	1.714,--	1,38	1.410,--	1,1	1.216,--	2200	152	600
246	1,92	1.714,--	1,52	1.410,--	1,22	1.307,--	2400	152	600
266	2,08	1.836,--	1,65	1.511,--	1,32	1.392,--	2600	152	600
286	2,25	1.954,--	1,78	1.608,--	1,43	1.483,--	2800	152	600
306	2,37	2.072,--	1,88	1.705,--	1,53	1.573,--	3000	152	600
88	0,65	944,--	0,51	777,--	0,4	752,--	800	152	800
108	0,88	1.093,--	0,69	900,--	0,55	871,--	1000	152	800
128	1,1	1.253,--	0,86	1.031,--	0,69	994,--	1200	152	800
148	1,38	1.413,--	1,08	1.163,--	0,83	1.113,--	1400	152	800
168	1,65	1.569,--	1,3	1.291,--	0,97	1.235,--	1600	152	800
188	1,89	1.725,--	1,48	1.420,--	1,14	1.354,--	1800	152	800
208	2,12	1.881,--	1,66	1.548,--	1,31	1.476,--	2000	152	800
228	2,34	2.037,--	1,84	1.677,--	1,47	1.592,--	2200	152	800
248	2,57	2.193,--	2,02	1.805,--	1,62	1.714,--	2400	152	800
268	2,8	2.353,--	2,2	1.937,--	1,76	1.837,--	2600	152	800
288	3	2.506,--	2,37	2.062,--	1,9	1.956,--	2800	152	800
308	3,2	2.666,--	2,51	2.194,--	2,04	2.075,--	3000	152	800

Nominaal koelvermogen bij $t_o = -8^{\circ}\text{C}$ en $\text{DT1} = 8\text{K}$ (relatieve vochtigheid 85%);
koudemiddel R404a; standaardconditie 2

Model 3CN Lamellenafstand 9 mm
Model 3CS Lamellenafstand 12 mm
Model 3CH Lamellenafstand 16 mm

De luchtcoolers zijn geschikt voor ruimtekoeling met natuurlijke circulatie.
De luchtcoolers zijn voorzien van ophangbeugels (plafondmontage) en een
drievoudige lekbak, zodat condensvorming tegen de onderzijde van de lekbak
minimaal is. Statische luchtcoolers voor wandmontage zijn op aanvraag leverbaar.
Voor de gedetailleerde maatvoering verwijzen wij u naar Delta Technics.

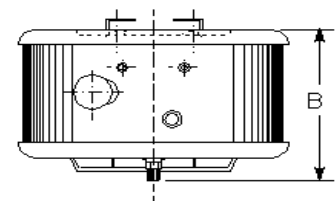
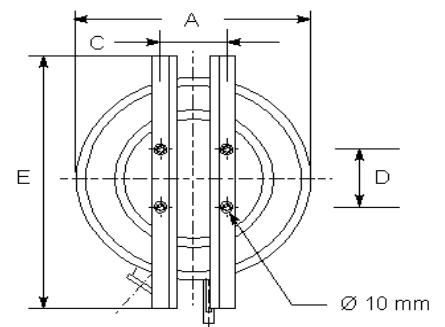


Totale lengte : $A + 275$ mm
Totale hoogte : $B + 285$ mm (minimum; verstelbaar !)
Totale breedte : $C + 110$ mm

Model	Capaciteit in kW R404a DT1 -8°C/8K	Ventilatoren				Lamelafstand mm	Prijzen in Euro.
		lucht m ³ /h	aantal	diameter mm	toerental tpm		
ERN 8/615	0,12	430	1	200	1400	4,23	356,--
ERN 8/624	0,21	500	1	200	1400	4,23	388,--
ERN 9/637	0,31	470	1	230	1400	4,23	415,--
ERN 9/652	0,45	540	1	230	1400	4,23	444,--
ERN 12/6100	0,61	1050	1	300	1400	4,23	588,--
ERN 12/6120	0,96	1100	1	300	1400	4,23	673,--
ERN 16/4300	2,49	3600	1	400	1400	6,35	2.132,--
ERN 16/4320	2,63	3800	1	400	1400	6,35	2.290,--
ERN 16/6410	3,28	3400	1	400	1400	4,23	2.155,--
ERN 16/6470	3,77	3600	1	400	1400	4,23	2.317,--
ERN 12/4613	0,79	1200	1	300	1400	4,23	525,--
ERN 12/4621	1,38	1400	1	300	1400	4,23	596,--
ERN 12/4830	1,98	1500	1	300	1400	3,2	778,--
ERN 16/6639	2,58	2400	1	400	950	4,23	1.753,--
ERN 16/6848	3,17	2400	1	400	950	3,2	1.792,--
ERN 16/6860	3,96	2300	1	400	950	3,2	2.004,--
ERN 18/6869	4,56	2800	1	450	950	3,2	2.050,--
ERN 18/6881	5,35	3200	1	450	950	3,2	2.409,--
ERN 20/66105	6,93	5000	1	500	910	4,2	3.105,--
ERN 20/68132	8,71	5000	1	500	910	3,2	3.240,--
ERN 20/68155	10,2	4700	1	500	910	3,2	3.856,--

Voor de verdere specificaties verwijzen wij u naar ons selectieprogramma DeltaPlus 2005.

Model	Afmetingen				
	A	B	C	D	E
ERN 8/615	376	155	120	100	—
ERN 8/624	376	219	120	100	—
ERN 9/637	455	155	130	110	—
ERN 9/652	455	187	130	110	—
ERN 12/6100	515	219	177	157	—
ERN 12/6120	515	251	177	157	—
ERN 16/4300	775	342	315	735	800
ERN 16/4320	775	405	315	735	800
ERN 16/6410	775	342	315	735	800
ERN 16/6470	775	405	315	735	800
ERN 12/4613	495	187	177	157	—
ERN 12/4621	495	250	177	157	—
ERN 12/4830	495	315	177	157	—
ERN 16/6639	775	342	315	735	800
ERN 16/6848	775	342	315	735	800
ERN 16/6860	775	342	315	735	800
ERN 18/6869	775	342	345	735	800
ERN 18/6881	775	463	315	735	800
ERN 20/66105	975	527	450	920	990
ERN 20/68132	975	527	450	920	990
ERN 20/68155	975	527	450	920	990



Aant. platen	MODEL						
	18LL	18LG/GG	25LL	25LG/GG	55LL	55LG/GG	100LL
6	370,--	370,--	528,--	593,--	—	—	—
8	408,--	408,--	585,--	649,--	—	—	—
10	449,--	449,--	642,--	706,--	—	—	—
14	528,--	528,--	754,--	818,--	—	—	—
20	645,--	645,--	920,--	985,--	—	—	—
24	724,--	724,--	1.034,--	1.098,--	—	—	—
30	841,--	841,--	1.204,--	1.268,--	2.407,--	2.471,--	5.943,--
40	—	—	1.483,--	1.547,--	2.969,--	3.034,--	6.504,--
50	—	—	1.766,--	1.830,--	3.532,--	3.596,--	7.067,--
60	—	—	2.045,--	2.109,--	4.094,--	4.158,--	8.191,--
80	—	—	2.607,--	2.671,--	5.218,--	5.282,--	10.437,--
100	—	—	3.170,--	3.234,--	6.343,--	6.407,--	12.685,--
120	—	—	—	—	7.467,--	7.531,--	14.934,--
150	—	—	—	—	—	—	18.307,--
200	—	—	—	—	—	—	23.929,--

Meerprijzen

Mister extra	47,--	47,--	75,--	75,--	75,--	75,--	151,--
Isolatie extra (X)	79,--	79,--	113,--	113,--	159,--	159,--	226,--

LL = soldeer/soldeer

LG = schroef/soldeer

GG = schroef/schroef

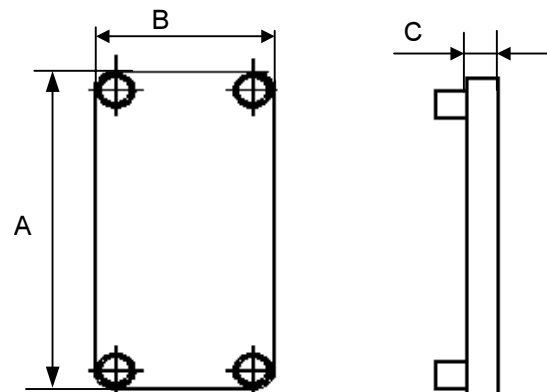
Bestelvoorbeeld:

M25LLX (met mister) = model M25 met soldeer/soldeer aansluiting, isolatie en mister

M25LG = model M25 met soldeer/schroef aansluiting, zonder isolatie en mister

Model	Afmetingen		
	A	B	C
18	282	127	3 + 2,10 x N
25	522	115	3 + 2,56 x N
55	522	260	3 + 2,48 x N
100	780	314	11 + 2,46 x N

N = aantal platen



1 circuit

Model	Capaciteit			Aansluitingen			Afmetingen	gewicht	Prijzen
	R404a kW	W m ³ /h	ΔP kPa	R1 mm /inch	R2 mm/inch	W1-W2 inch	L x Ø mm	kg	Euro
EU 15	14	2,5	16	16 ODS	18 ODS	11/2" MPT	1000 X 140	32	1.982,--
EU 25	25	4,3	28	16 ODS	18 ODS	11/2" MPT	1200 x 140	45	2.196,--
EU 35	34	6	36	16 ODS	18 ODS	11/2" MPT	1400 x 140	50	2.259,--
EU 40	40	7	38	22 ODS	28 ODS	2" MPT	1270 x 168	60	2.966,--
EU 50	46	8	36	22 ODS	28 ODS	2" MPT	1420 x 168	65	3.078,--
EU 60	58	10	34	22 ODS	28 ODS	2" MPT	1620 x 168	70	3.280,--
EU 70	69	12	35	22 ODS	28 ODS	2" MPT	1770 x 168	80	3.395,--
EU 85	87	15	43	22 ODS	28 ODS	21/2" MPT	1620 x 194	100	4.457,--
EU 100	104	18	45	22 ODS	28 ODS	21/2" MPT	1820 x 194	110	4.720,--
EU 125	122	21	42	22 ODS	28 ODS	21/2" MPT	2120 x 194	120	5.113,--
EU 150	145	25	34	35 ODS	11/2" OD	3" MPT	1720 x 219	135	6.121,--
EU 180	175	30	29	35 ODS	2" OD	3" MPT	2120 x 219	160	6.792,--
EU 200	209	36	28	35 ODS	2" OD	3" MPT	2520 x 219	180	7.469,--
EU 220	221	38	22	11/2" OD	21/2" OD	4" FL	2170 x 244	220	8.736,--
EU 245	244	42	23	11/2" OD	21/2" OD	4" FL	2370 x 244	240	9.284,--
EU 290	290	50	21	11/2" OD	21/2" OD	4" FL	2760 x 244	270	10.920,--
EU 310	308	53	29	2" OD	21/2" OD	4" FL	2370 x 273	280	12.356,--
EU 350	348	60	28	2" OD	21/2" OD	4" FL	2770 x 273	320	13.928,--
EU 450	453	78	22	21/2"OD	3" OD	5" FL	2410 x 324	415	16.877,--
EU 510	511	88	20	2 1/2"OD	3" OD	5" FL	2810 x 324	480	18.815,--
EU 525	523	90	33	21/2" OD	4" OD	5" FL	2220 x 356	520	20.351,--

2 circuits

Model	Capaciteit			Aansluitingen (2)			Afmetingen	gewicht	Prijzen
	R404a (1) kW	W m ³ /h	ΔP kPa	R1 mm /inch	R2 mm/inch	W1-W2 inch	L x Ø mm	kg	Euro
EU 40/2	40	7	40	18 ODS	22 ODS	2" MPT	1270 X 168	60	3.143,--
EU 50/2	46	8	37	18 ODS	22 ODS	2" MPT	1420 x 168	65	3.282,--
EU 60/2	58	10	33	18 ODS	22 ODS	2" MPT	1620 x 168	75	3.471,--
EU 70/2	69	12	35	18 ODS	22 ODS	2" MPT	1770 x 168	80	3.610,--
EU 85/2	87	15	44	22 ODS	28 ODS	21/2" MPT	1620 x 194	100	4.630,--
EU 100/2	104	18	45	22 ODS	28 ODS	21/2" MPT	1820 x 194	110	4.896,--
EU 125/2	122	21	43	22 ODS	28 ODS	21/2" MPT	2120 x 194	125	5.357,--
EU 150/2	145	25	33	22 ODS	35 ODS	3" MPT	1720 x 219	140	6.681,--
EU 180/2	174	30	29	22 ODS	35 ODS	3" MPT	2120 x 219	160	7.273,--
EU 200/2	209	36	28	22 ODS	35 ODS	3" MPT	2520 x 219	180	7.982,--
EU 220/2	221	38	21	28 ODS	35 ODS	4" FL	2160 x 244	220	9.338,--
EU 245/2	244	42	20	35 ODS	42 ODS	4" FL	2360 x 244	240	10.221,--
EU 290/2	290	50	20	35 ODS	42 ODS	4" FL	2760 x 244	270	11.099,--
EU 310/2	308	53	29	35 ODS	2" OD	4" FL	2370 x 273	285	13.120,--
EU 350/2	348	60	27	35 ODS	2" OD	4" FL	2770 x 273	320	14.319,--
EU 450/2	447	77	21	42 ODS	21/2" OD	5" FL	2400 x 324	420	17.794,--
EU 510/2	511	88	20	42 ODS	21/2" OD	5" FL	2800 x 324	480	19.915,--
EU 525/2	523	90	32	42 ODS	21/2" OD	5" FL	2220 x 356	510	21.191,--
EU 600/2	598	103	20	2" OD	3" OD	6" FL	2820 x 356	550	23.627,--
EU 710/2	709	122	53	2" OD	3" OD	6" FL	2240 x 406	580	27.634,--
EU 825/2	825	142	39	2" OD	3" OD	6" FL	2840 x 406	700	31.550,--

1) Nominale Koelercapaciteit gebaseerd op een verdampingstemperatuur van 2°C, oververhitting = 4K, waterintredetemperaatur= 12 °C, wateruitredetemperaatur =7 °C, R404a

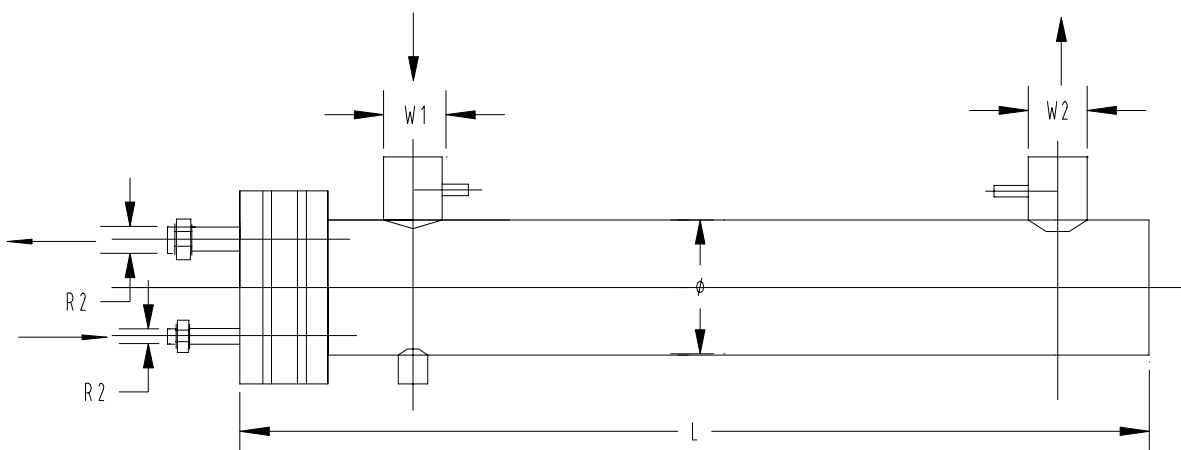
2) R1/R2= koudemiddel in / uit, W1-W2= Water in /uit

3 circuits

Model	Capaciteit			Aansluitingen			Afmetingen	gewicht	Prijzen
	R404a kW	W m ³ /h	ΔP kPa	R1 mm /inch	R2 mm/inch	W1-W2 inch	L x Ø mm	kg	Euro
EU 100/3	104	18	40	22 ODS	28 ODS	3" MPT	1720 X 219	140	5.990,--
EU 140/3	139	24	35	22 ODS	28 ODS	3" MPT	2120 x 219	160	6.512,--
EU 160/3	162	28	35	22 ODS	28 ODS	3" MPT	2520 x 219	175	7.025,--
EU 185/3	186	32	28	22 ODS	28 ODS	4" FL	2360 x 244	240	8.141,--
EU 210/3	209	36	24	28 ODS	35 ODS	4" FL	2760 x 244	270	9.352,--
EU 245/3	244	42	41	28 ODS	35 ODS	4" FL	2370 x 273	280	11.168,--
EU 270/3	267	46	34	28 ODS	35 ODS	4" FL	2770 x 273	310	12.300,--
EU 320/3	319	55	48	28 ODS	35 ODS	5" FL	2010 x 324	350	14.768,--
EU 380/3	378	65	43	28 ODS	11/2" OD	5" FL	2410 x 324	400	16.098,--
EU 430/3	436	75	36	35 ODS	21/2" OD	5" FL	2410 x 324	440	17.425,--
EU 530/3	529	91	20	35 ODS	21/2" OD	5" FL	1720 x 219	520	21.046,--
EU 610/3	610	105	41	35 ODS	21/2" OD	6" FL	2250 x 406	550	24.904,--
EU 725/3	726	125	32	35 ODS	21/2" OD	6" FL	2850 x 406	675	27.459,--

4 circuits

Model	Capaciteit			Aansluitingen			Afmetingen	gewicht	Prijzen
	R404a kW	W m ³ /h	ΔP kPa	R1 mm /inch	R2 mm/inch	W1-W2 inch	L x Ø mm	kg	Euro
EU 190/4	192	33	28	22 ODS	28 ODS	4" FL	2360 X 244	240	8.859,--
EU 245/4	244	42	41	22 ODS	28 ODS	4" FL	2370 x 273	290	11.619,--
EU 280/4	279	48	36	22 ODS	28 ODS	4" FL	2770 x 273	325	12.519,--
EU 380/4	378	65	41	28 ODS	35 ODS	5" FL	2410 x 324	420	16.384,--
EU 430/4	436	75	38	28 ODS	35 ODS	5" FL	2810 x 324	460	17.840,--
EU 480/4	476	82	30	35 ODS	42 ODS	5" FL	2220 x 355	450	19.027,--
EU 540/4	540	93	20	35 ODS	42 ODS	5" FL	2820 x 355	530	21.255,--
EU 610/4	610	105	40	35 ODS	2" OD	6" FL	2250 x 406	670	24.791,--
EU 725/4	727	125	32	35 ODS	2" OD	6" FL	2850 x 406	690	28.822,--



4 passes

Model	$\Delta T = 10 \text{ K}$			Aansluitingen			SV inch	Prijzen Euro
	kW	W m^3/h	ΔP kPa	R1 inch	R2 inch	W1-W2 inch		
STC 13-64	19	3,3	10	1" RT	1" RT	1" MPT	1/2" NPT	808,--
STC 16-64	25	4,3	10	1 1/4" RT	1" RT	1 1/4" MPT	1/2" NPT	1.036,--
STC 16-74	48	8,3	35	1 1/4" RT	1" RT	1 1/4" MPT	1/2" NPT	1.167,--
STC-19-74	75	12,4	26	1 1/4" RT	1" RT	1 1/2" MPT	1/2" NPT	1.767,--
STC 22-74	107	18,4	33	1 1/4" RT	1" RT	2" MPT	1/2" NPT	2.166,--
STC 22-104	135	19	42	1 1/4" RT	1" RT	2" MPT	1/2" NPT	2.667,--
STC 24-104	190	27,7	55	1 3/4" RT	1 1/4" RT	2 1/2" MPT	1" NPT	3.872,--
STC 27-124	250	32	52	1 1/2" OD	1" OD	2 1/2" MPT	1" NPT	4.964,--
STC 32-124	390	50	53	2" OD	1" OD	4" FL	1" NPT	7.632,--
STC 35-124	500	64,2	53	2" OD	1" OD	4" FL	1" NPT	9.451,--
STC 40-154	700	79,2	57	3 1/2" OD	2" OD	5" FL	1" NPT	13.875,--
STC 45-154	900	102	55	4" OD	3" OD	5" FL	1" NPT	17.995,--
STC 52-154	1200	136	57	5" OD	3 1/2" OD	6" FL	1" NPT	24.531,--
STC 57-154	1400	156	49	5" OD	3 1/2" OD	6" FL	1" NPT	30.199,--
STC 62-154	1700	193	54	6" OD	3 1/2" OD	8" FL	1" NPT	34.568,--
STC-70-104	2300	260	57	6" OD	4" OD	8" FL	1" NPT	44.991,--

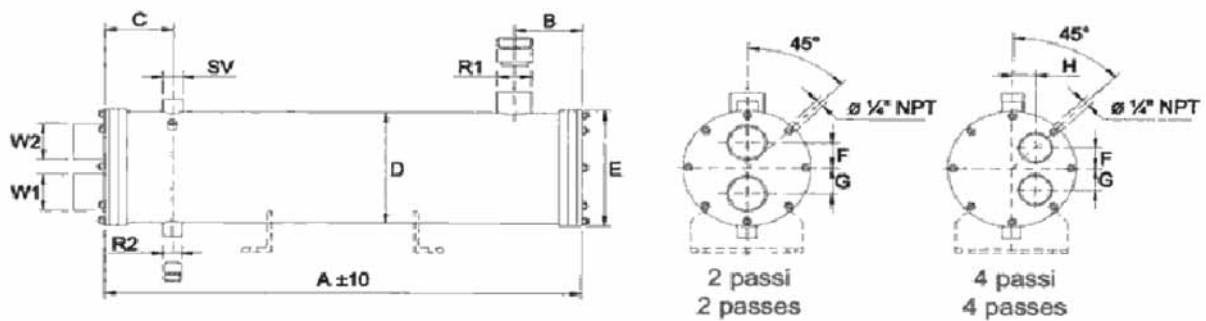
2 passes

Model	$\Delta T = 10 \text{ K}$			Aansluitingen			SV inch	Prijzen Euro
	R404a (1) kW	W m^3/h	ΔP kPa	R1 inch	R2 inch	W1-W2 inch		
STC 13-122	48	8,2	10	1 1/4" RT	1" RT	1 1/4" MPT	1/2" NPT	1.225,--
STC 16-122	65	11,2	9	1 1/4" RT	1" RT	1 1/2" MPT	1/2" NPT	1.708,--
STC 16-152	80	11,8	12	1 1/4" RT	1" RT	1 1/2" MPT	1/2" NPT	1.986,--
STC 19-152	130	19,3	11	1 3/4" RT	1 1/4" RT	2" MPT	1/2" NPT	2.865,--
STC 22-152	210	33,5	20	2" OD	1 1/4" OD	2 1/2" MPT	1/2" NPT	3.651,--
STC 22-202	255	33,8	24	2 1/2" OD	1 1/4" OD	2 1/2" MPT	1" NPT	4.616,--
STC 24-202	330	44,4	27	2 1/2" OD	1 1/4" OD	3" MPT	1" NPT	6.610,--
STC 27-202	355	45,6	19	2 1/2" OD	1 1/4" OD	3" MPT	1" NPT	7.424,--
STC 32-202	580	75,6	21	3" OD	2" OD	4" FL	1" NPT	11.224,--
STC 35-202	860	117	30	4" OD	2 1/2" OD	5" FL	1" NPT	13.899,--
STC 40-202	1100	150	30	5" OD	3" OD	6" FL	1" NPT	17.611,--
STC 45-202	1250	166	23	5" OD	3" OD	6" FL	1" NPT	22.516,--
STC 52-202	1350	168	15	5" OD	3 1/2" OD	8" FL	1" NPT	31.133,--
STC 57-202	2200	296	27	6" OD	4" OD	8" FL	1" NPT	37.923,--

1 pass

Model	$\Delta T = 10 \text{ K}$			Aansluitingen			SV inch	Prijzen Euro
	R404a (1) kW	W m^3/h	ΔP kPa	R1 inch	R2 inch	W1-W2 inch		
STC 24-301	650	110	27	4" OD	2 1/2" OD	5" FL	1" NPT	8.736,--
STC 27-301	700	112	18	4" OD	2 1/2" OD	5" FL	1" NPT	10.761,--
STC 32-301	1050	167	18	5" OD	3 1/2" OD	6" FL	1" NPT	15.824,--
STC 35-301	1500	248	23	6" OD	4" OD	8" FL	1" NPT	19.656,--
STC 40-301	1800	287	19	6" OD	4" OD	8" FL	1" NPT	24.878,--
STC 45-301	2500	414	23	6" OD	4" OD	10" FL	1" NPT	34.151,--

4 passes		2 passes		1 pass	
Model	Afmetingen A x D mm	Model	Afmetingen A x D mm	Model	Afmetingen A x D mm
STC 13-64	650 x 138	STC 13-122	1250 x 138	STC 24-301	3140 x 245
STC 16-64	660 x 164	STC 16-122	1260 x 164	STC 27-301	3150 x 273
STC 16-74	810 x 164	STC 16-152	1560 x 164	STC 32-301	3180 x 324
STC 19-74	810 x 210	STC 19-152	1560 x 210	STC 35-301	3190 x 356
STC 22-74	830 x 228	STC 22-152	1580 x 228	STC 40-301	3220 x 406
STC 22-104	1080 x 228	STC 22-202	2080 x 228	STC 45-301	3240 x 165
STC 24-104	1080 x 250	STC 24-202	2080 x 250	—	—
STC 27-124	1280 x 290	STC 27-202	2080 x 290	—	—
STC 32-124	1330 x 400	STC 32-202	2130 x 400	—	—
STC 35-124	1360 x 430	STC 35-202	2160 x 430	—	—
STC 40-154	1670 x 480	STC 40-202	2170 x 480	—	—
STC 45-154	1680 x 535	STC 45-202	2180 x 535	—	—
STC 52-154	1690 x 600	STC 52-202	2190 x 600	—	—
STC 57-154	1690 x 650	STC 57-202	2190 x 650	—	—
STC 62-154	1720 x 695	—	—	—	—
STC 70-104	1740 x 780	—	—	—	—



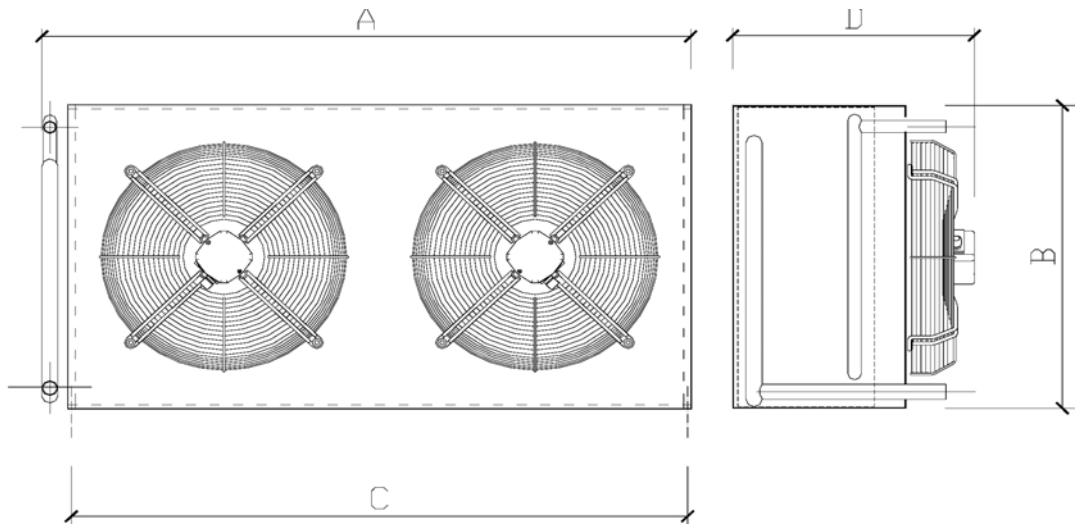
Voorbeeld Shell & Tube condensor met 2 en 4 passes

MODEL	VERMOGEN [kW]		VENTILATOREN				Oppervlak m ²	Gewicht kg	PRIJS Euro
	R404a		Lucht		Aantal	□ mm			
	DT 15 K ¹⁾		m ³ /h ²⁾						
3/8" pijp	1400 tpm	900 tpm	1400 tpm	900 tpm					
DCE 0212	3,96	3,17	1840	1250	1	300	5,75	15	445,--
DCE 0312	4,52	3,62	1610	1095	1	300	8,63	20	499,--
DCE 0412	4,84	3,87	1415	965	1	300	11,5	21	571,--
DCE 0314	5,32	4,26	2520	1715	1	350	8,09	23	569,--
DCE 0414	6,38	5,10	2300	1565	1	350	13,37	26	635,--
DCE 0514	7,1	5,68	2110	1435	1	350	16,17	28	702,--
DCE 0516	7,29	5,83	3420	2325	1	400	10,38	29	695,--
DCE 0616	8,83	7,06	3140	2135	1	400	15,57	31	777,--
DCE 0716	9,61	7,69	2920	1985	1	400	20,77	31	862,--
DCE 0816	9,9	7,92	2720	1850	1	400	25,96	32	944,--
DCE 0718	9,55	7,64	4560	3100	1	450	13,66	32	826,--
DCE 0818	11,89	9,51	4220	2870	1	450	20,49	34	931,--
DCE 0918	12,77	10,22	3930	2670	1	450	27,32	36	1.037,--
DCE 1018	13,39	10,71	3670	2495	1	450	34,15	38	1.147,--
DCE 1220	17,35	13,88	7300	4960	1	500	23,21	42	1.320,--
DCE 1320	21,92	17,54	7300	4960	1	500	34,82	53	1.487,--
DCE 1520	24,46	19,57	7300	4960	1	500	46,43	60	1.657,--
DCE 1820	25,26	20,21	7245	4930	1	500	58,03	66	1.821,--
DCE 1920	25,16	20,13	6880	4680	1	500	69,94	71	1.989,--
DCE 0524	8,01	6,41	3675	2500	2	300	11,5	26	846,--
DCE 0624	9,26	7,41	3220	2190	2	300	17,25	28	929,--
DCE 0724	9,72	7,78	2830	1925	2	300	23	32	1.016,--
DCE 0824	9,75	7,80	2550	1735	2	300	28,75	34	1.101,--
DCE 0828	10,95	8,76	5040	3430	2	350	16,17	36	1.039,--
DCE 0928	13,32	10,66	4600	3130	2	350	24,26	38	1.153,--
DCE 1128	14,38	11,50	4210	2870	2	350	32,35	45	1.266,--
DCE 1132	14,68	11,74	6835	4650	2	400	20,77	50	1.302,--
DCE 1232	17,96	14,37	6280	4270	2	400	31,15	53	1.446,--
DCE 1532	18,95	15,16	5835	3970	2	400	41,53	57	1.587,--
DCE 1632	19,78	15,82	5440	3700	2	400	51,92	62	1.734,--
DCE 1436	17,61	14,09	8605	5850	2	450	22,76	63	1.551,--
DCE 1536	22,08	17,66	8430	5730	2	450	40,97	66	1.737,--
DCE 1936	25,91	20,73	7855	5340	2	450	54,63	71	1.896,--
DCE 2136	26,12	20,90	7335	4990	2	450	68,29	78	2.112,--
DCE 2540	34,84	27,87	14600	9930	2	500	30,95	85	2.511,--
DCE 2640	43,97	35,18	14600	9930	2	500	69,64	99	2.812,--
DCE 3040	48,47	38,78	14600	9930	2	500	92,85	110	3.116,--
DCE 3640	48,14	38,51	14490	9850	2	500	116,1	121	3.419,--
DCE 3740	52,54	42,03	13761	9360	2	500	139,3	132	3.725,--

MODEL	VERMOGEN [kW]		VENTILATOREN				Oppervlak m ²	Gewicht kg	PRIJS Euro
	R404a		Lucht		Aantal	□ mm			
	DT 15 K ¹⁾		m ³ /h ²⁾						
1/2" pijp	1400 tpm	900 tpm	1400 tpm	900 tpm					
DCE 2036	20,02	16,02	9355	6360	2	450	44,39	66	1.734,--
DCE 2436	24,74	19,79	8730	5940	2	450	66,59	75	1.972,--
DCE 2736	27,33	21,86	8210	5585	2	450	88,79	82	2.148,--
DCE 2836	28,47	22,78	7735	5260	2	450	111	120	2.380,--
DCE 3440	35,5	28,40	17420	11845	2	500	73,08	100	2.791,--
DCE 4440	44,45	35,56	16475	11200	2	500	109,6	116	3.165,--
DCE 4840	49,68	39,74	15650	10645	2	500	146,2	140	3.417,--
DCE 5140	52,63	42,10	14940	10160	2	500	182,7	162	3.912,--
DCE 5340	54,19	43,35	14225	9680	2	500	219,2	180	4.157,--

MODEL	AFMETINGEN (in mm)				MODEL	AFMETINGEN (in mm)			
3/8" pijp	A	B	C	D	3/8" pijp	A	B	C	D
DCE 0212	460	417	395	350	DCE 0524	821	417	755	350
DCE 0312	460	417	395	350	DCE 0624	821	417	755	350
DCE 0412	460	417	395	350	DCE 0724	821	417	755	350
DCE 0314	550	468	485	345	DCE 0824	821	417	755	350
DCE 0414	550	468	485	345	DCE 0828	1001	468	935	345
DCE 0514	550	468	485	345	DCE 0928	1001	468	935	345
DCE 0516	621	519	555	363	DCE 1128	1001	468	935	345
DCE 0616	621	519	555	363	DCE 1132	1147	519	1075	363
DCE 0716	621	519	555	363	DCE 1232	1147	519	1075	363
DCE 0816	621	519	555	363	DCE 1532	1147	519	1075	363
DCE 0718	671	620	605	395	DCE 1632	1147	519	1075	363
DCE 0818	671	620	605	395	DCE 1436	1247	620	1175	395
DCE 0918	671	620	605	395	DCE 1536	1247	620	1175	395
DCE 1018	671	620	605	395	DCE 1936	1247	620	1175	395
DCE 1220	882	774	835	395	DCE 2136	1247	620	1175	395
DCE 1320	882	774	835	395	DCE 2540	1665	774	1635	395
DCE 1520	882	774	835	395	DCE 2640	1665	774	1635	395
DCE 1820	882	774	835	395	DCE 3040	1665	774	1635	395
DCE 1920	882	774	835	395	DCE 3640	1665	774	1635	395
					DCE 3740	1665	774	1635	395

MODEL	AFMETINGEN (in mm)				MODEL	AFMETINGEN (in mm)			
1/2" pijp	A	B	C	D	1/2" pijp	A	B	C	D
DCE 1936	1250	698	1175	415	DCE 3440	1780	774	1635	450
DCE 2436	1250	698	1175	415	DCE 4440	1780	774	1635	450
DCE 2736	1250	698	1175	415	DCE 4840	1780	774	1635	450
DCE 2836	1250	698	1175	415	DCE 5140	1780	774	1635	450
					DCE 5340	1780	774	1635	450



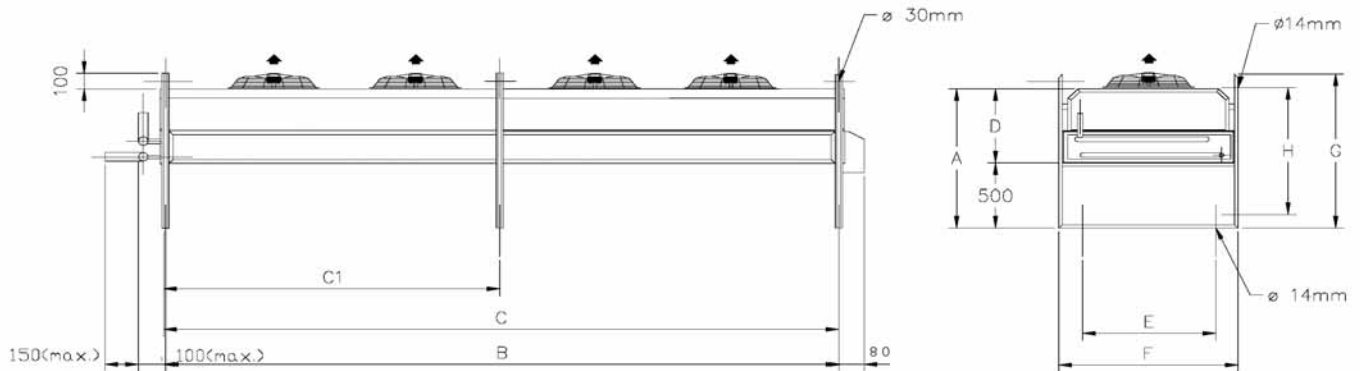
MODEL	CAP.			VENTILATOREN				GELUID	PRIJS
	DT=15K kW	oppervlakte m ²	Inhoud dm ³	aantal	diam. mm	toerental rpm	lucht m ³ /h	dB (A)	per/st. Euro
ACI/E 01030	29,45 26,13	65,75	8	1	630	1310 1050	15000 11900	61 56	2.637,--
ACI/M 01030	24,70 20,90	65,75	8	1	630	870 650	10400 7400	52 46	2.637,--
ACI/R 01030	20,90 17,60	65,75	8	1	630	640 470	7400 5700	46 35	2.637,--
ACI/E 01038	37,72 33,73	98,70	12	1	630	1310 1050	14500 11400	61 56	2.970,--
ACI/M 01038	31,20 25,20	98,70	12	1	630	870 650	10000 7100	52 46	2.970,--
ACI/R 01038	25,20 20,50	98,70	12	1	630	640 470	7100 5400	46 35	2.970,--
ACI/E 01045	44,18 37,53	131,50	16	1	630	1310 1050	13500 10900	61 56	3.371,--
ACI/M 01045	35,15 27,60	131,50	16	1	630	870 650	9700 6800	52 46	3.371,--
ACI/R 01045	27,60 21,85	131,50	16	1	630	640 470	6800 5200	46 35	3.371,--
ACI/E 02059	58,90 52,25	131,50	15,20	2	630	1310 1050	30000 23800	64 59	4.682,--
ACI/M 02059	50,35 41,80	131,50	15,20	2	630	870 650	20800 14800	55 49	4.682,--
ACI/R 02059	41,80 35,25	131,50	15,20	2	630	640 470	14800 11400	49 38	4.682,--
ACI/E 02077	76,95 67,45	197,30	22,80	2	630	1310 1050	29000 22800	64 59	5.308,--
ACI/M 02077	62,70 50,35	197,30	22,80	2	630	870 650	20000 14200	55 49	5.308,--
ACI/R 02077	50,35 41,01	197,30	22,80	2	630	640 470	14200 10800	49 38	5.308,--
ACI/E 02089	88,35 75,05	263,00	30,40	2	630	1310 1050	27000 21800	64 59	5.938,--
ACI/M 02089	70,30 54,15	263,00	30,40	2	630	870 650	19400 13600	55 49	5.938,--
ACI/R 02089	54,15 43,23	263,00	30,40	2	630	640 470	13600 10400	49 38	5.938,--
ACI/E 03115	114,48 101,18	295,00	33,60	3	630	1310 1050	43500 34200	66 61	7.640,--
ACI/M 03115	93,48 75,53	295,00	33,60	3	630	870 650	30000 21300	57 51	7.640,--
ACI/R 03115	75,53 61,56	295,00	33,60	3	630	640 470	21300 16200	51 40	7.640,--
ACI/E 03133	132,53 112,58	394,50	44,80	3	630	1310 1050	40500 32700	66 61	8.564,--
ACI/M 03133	105,45 82,65	394,50	44,80	3	630	870 650	29100 20400	57 51	8.564,--
ACI/R 03133	82,65 66,03	394,50	44,80	3	630	640 470	20400 15600	51 40	8.564,--
ACI/E 03148	148,20 122,43	493,00	56,00	3	630	1310 1050	39000 29700	66 61	9.487,--
ACI/M 03148	114,00 85,50	493,00	56,00	3	630	870 650	28500 19800	57 51	9.487,--
ACI/R 03148	88,50 67,15	493,00	56,00	3	630	640 470	16800 15300	51 40	9.487,--
ACI/E 04153	152,90 134,90	394,50	44,4	4	630	1310 1050	58000 45600	67 62	10.038,--
ACI/M 04153	125,40 100,70	394,50	44,4	4	630	870 650	40000 28400	58 52	10.038,--
ACI/R 04153	100,70 82,08	394,50	44,4	4	630	640 470	28400 21600	52 41	10.038,--

VOOR AFMETINGEN VAN DE CONDENSORS ZIE BLZ 29

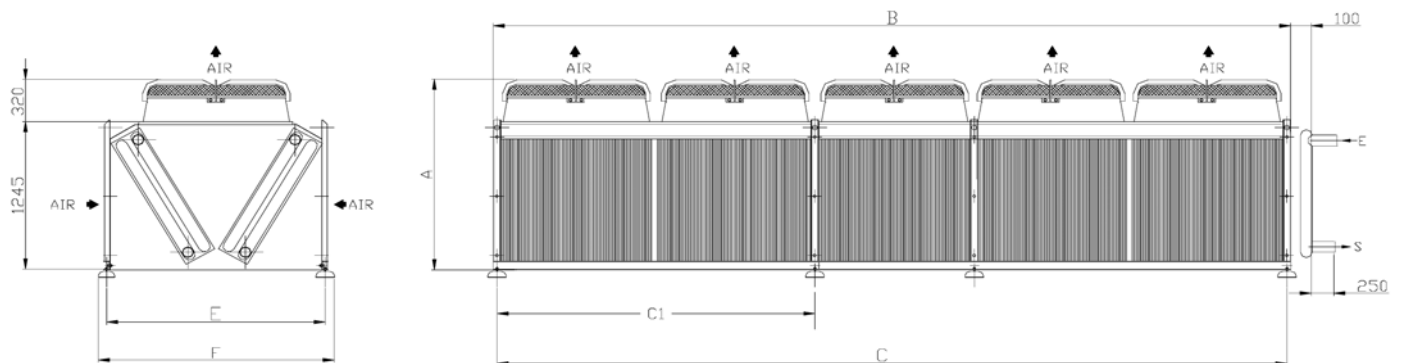
MODEL	CAP.			VENTILATOREN				GELUID	PRIJS
	DT=15K kW	oppervlakte m ²	inhoud dm ³	aantal	diam. mm	toerental rpm	lucht m ³ /h	dB (A)	per/st. Euro
ACI/E 04177	176,70 152,00	526,00	59,2	4	630	1310 1050	54000 43600	67 62	11.249,--
ACI/M 04177	140,60 110,20	526,00	59,2	4	630	870 650	38800 27200	58 52	11.249,--
ACI/R 04177	110,20 87,78	526,00	59,2	4	630	640 470	27200 20800	52 41	11.249,--
ACI/E 05194	193,80 168,63	493,00	55,20	5	630	1310 1050	72500 57000	68 63	12.521,--
ACI/M 05194	155,80 125,88	493,00	55,20	5	630	870 650	50000 35500	59 53	12.521,--
ACI/R 05194	125,88 102,60	493,00	55,20	5	630	640 470	35500 27000	53 42	12.521,--
ACI/E 05223	223,25 189,53	657,50	73,50	5	630	1310 1050	67500 54500	68 63	14.028,--
ACI/M 05223	175,75 137,75	657,50	73,50	5	630	870 650	48500 34000	59 53	14.028,--
ACI/R 05223	137,75 110,20	657,50	73,50	5	630	640 470	34000 26000	53 42	14.028,--
ACI/E 06232	231,80 202,35	591,70	65,90	6	630	1310 1050	87000 68400	69 64	14.781,--
ACI/M 06232	186,96 151,05	591,70	65,90	6	630	870 650	60000 42600	60 54	14.781,--
ACI/R 06232	151,05 123,12	591,50	65,90	6	630	640 470	42600 32400	54 43	14.781,--
ACI/E 06265	265,05 228,95	789,00	87,90	6	630	1310 1050	81000 65400	69 64	16.575,--
ACI/M 06265	210,90 165,30	789,00	87,90	6	630	870 650	58200 40800	60 54	16.575,--
ACI/R 06265	165,30 132,05	789,00	87,90	6	630	640 470	40800 31200	54 43	16.575,--
ACI/E 08306	307,80 269,80	789,00	88,80	8	630	1310 1050	116000 91200	70 65	20.078,--
ACI/M 08306	250,80 210,40	789,00	88,80	8	630	870 650	80000 56800	61 55	20.078,--
ACI/R 08306	210,40 164,12	789,00	88,80	8	630	640 470	56800 43200	55 44	20.078,--
ACI/E 08354	353,40 304,10	1052,00	118,40	8	630	1310 1050	108000 87200	70 65	22.497,--
ACI/M 08354	281,20 220,40	1052,00	118,40	8	630	870 650	77600 54400	61 55	22.497,--
ACI/R 08354	220,40 175,56	1052,00	118,40	8	630	640 470	54400 41600	55 44	22.497,--
ACI/M 10388	387,60 337,25	986,00	110,40	10	630	1310 1050	145000 114000	71 66	25.041,--
ACI/R 10388	311,60 251,75	986,00	110,40	10	630	870 650	100000 71000	62 56	25.041,--
ACI/R 10388	251,75 205,20	986,00	110,40	10	630	640 470	71000 54000	56 45	25.041,--
ACI/E 12464	463,60 404,70	1183,40	131,8	12	630	1310 1050	174000 136800	73 68	29.559,--
ACI/M 12464	373,92 302,10	1183,40	131,8	12	630	870 650	120000 85200	57 51	29.559,--
ACI/R 12464	302,10 246,24	1183,40	131,8	12	630	640 470	85200 64800	51 40	29.559,--
ACI/E 12530	530,10 457,90	1578,00	175,8	12	630	1310 1050	162000 130800	73 68	33.147,--
ACI/M 12530	421,80 330,60	1578,00	175,8	12	630	870 650	116400 81600	63 57	33.147,--
ACI/R 12530	330,60 264,10	1578,00	175,8	12	630	640 470	81600 62400	57 46	33.147,--

VOOR AFMETINGEN VAN DE CONDENSORS ZIE BLZ 29

MODEL	AFMETINGEN IN MM									AANSLUITINGEN	
	A	B	C	C1	D	E	F	G	H	IN	UIT
ACI /_ 01030	951	1170	1120	—	451	1005	1205	1051	876	1 1/8	3/4
ACI /_ 01038	951	1170	1120	—	451	1005	1205	1051	876	1 1/8	7/8
ACI /_ 01045	951	1170	1120	—	451	1005	1205	1051	876	1 3/8	1 1/8
ACI /_ 02059	951	2240	2190	—	451	1005	1205	1051	876	1 3/8	1 1/8
ACI /_ 02077	951	2240	2190	—	451	1005	1205	1051	876	1 3/8	1 1/8
ACI /_ 02089	951	2240	2190	—	451	1005	1205	1051	876	1 5/8	1 3/8
ACI /_ 03115	951	3310	3260	—	451	1005	1205	1051	876	1 5/8	1 3/8
ACI /_ 03133	951	3310	3260	—	451	1005	1205	1051	876	2 1/8	1 5/8
ACI /_ 03148	951	3310	3260	—	451	1005	1205	1051	876	2 1/8	1 5/8
ACI /_ 04153	951	4380	4330	2165	451	1005	1205	1051	876	2 1/8	1 5/8
ACI /_ 04177	951	4380	4330	2165	451	1005	1205	1051	876	2 1/8	1 5/8
ACI /_ 05194	951	5450	5400	2160	451	1005	1205	1051	876	2 1/8	1 5/8
ACI /_ 05223	951	5450	5400	2160	451	1005	1205	1051	876	2 5/8	2 1/8
ACI /_ 06232	951	6520	6470	3235	451	1005	1205	1051	876	2 5/8	2 1/8
ACI /_ 06265	951	6520	6470	3235	451	1005	1205	1051	876	2 5/8	2 1/8
ACI /_ 08306	951	4380	4330	2165	451	2134	2334	1051	876	2 x 2 1/8	2 x 1 5/8
ACI /_ 08354	951	4380	4330	2165	451	2134	2334	1051	876	2 x 2 1/8	2 x 1 5/8
ACI /_ 10388	951	5450	5450	2160	451	2134	2334	1051	876	2 x 2 1/8	2 x 1 5/8
ACI /_ 12464	951	6520	6520	2157	451	2134	2334	1051	876	2 x 2 5/8	2 x 2 1/8
ACI /_ 12530	951	6520	6520	2157	451	2134	2334	1051	876	2 x 2 5/8	2 x 2 1/8



MODEL		AFMETINGEN IN MM							AANSLUITINGEN	
		A	B	C	C1	D	E	F	IN	UIT
VAC 17202	VACR 07302	1615	2240	2190	---	1245	1456	1600	2 1/8"	1 5/8"
VAC 21403	VACR 08502	1615	3310	3260	1630	1245	1456	1600	2 5/8"	2 1/8"
VAC 24303	VACR 11003	1615	3310	3260	1630	1245	1456	1600	2 5/8"	2 1/8"
VAC 26203	VACR 12803	1615	3310	3260	1630	1245	1456	1600	2 5/8"	2 1/8"
VAC 28504	VACR 14504	1615	4380	4430	2190	1245	1456	1600	2 5/8"	2 1/8"
VAC 32504	VACR 16904	1615	4380	4430	2190	1245	1456	1600	3 1/8"	2 5/8"
VAC 35004	VACR 18205	1615	4380	4430	2190	1245	1456	1600	3 1/8"	2 5/8"
VAC 40505	VACR 20705	1615	4380	5400	2190	1245	1456	1600	3 1/8"	2 5/8"



Condensors

VAC

MODEL	CAP.				VENTILATOREN			GELUID dB (A)	PRIJS per/st. Euro
		oppervlakte m ²	inhoud dm ³	aantal	diam. mm	toerental rpm	lucht m ³ /h		
	kW								
VAC 17202	172,20	704,20	81,4	2	910	860	44000	60	16.037,--
VAC/S 17202	139,50					660	33000	54	
VAC 21403	214,00	634,30	72	2	910	860	69000	62	19.230,--
VAC/S 21403	181,50					660	52500	56	
VAC 24303	243,00	845,80	96	3	910	860	67500	62	21.350,--
VAC/S 24303	200,00					660	51000	56	
VAC 26203	262,00	1057,20	120	3	910	860	66000	62	23.282,--
VAC/S 26203	209,00					660	49500	56	
VAC 28504	285,00	845,80	95,1	4	910	860	92000	63	25.232,--
VAC/S 28504	220,00					660	70000	57	
VAC 32504	325,00	1127,70	126,8	4	910	860	90000	63	27.747,--
VAC/S 32504	267,00					660	68000	57	
VAC 35004	350,00	1409,60	158,5	4	910	860	88000	63	30.311,--
VAC/S 35004	279,00					660	66000	57	
VAC 40505	405,00	1409,60	157,6	5	910	860	117000	63	34.575,--
VAC/S 40505	310,00					660	85000	57	

Condensors

VACR

MODEL	CAP.				VENTILATOREN			GELUID dB (A)	PRIJS per/st. Euro
		oppervlakte m ²	inhoud dm ³	aantal	diam. mm	toerental rpm	lucht m ³ /h		
	kW								
VACR 07302	73,00	281,90	32,6	2	910	440	23000	43	11.961,--
VACR/S 07302	61,50					330	18400	37	
VACR 08502	85,00	422,90	48,9	2	910	440	22000	43	13.334,--
VACR/S 08502	71,50					330	18000	37	
VACR 11003	110,00	422,90	48,0	3	910	440	34500	45	17.229,--
VACR/S 11003	92,00					330	27600	39	
VACR 12803	127,50	634,30	72	3	910	440	33000	45	19.230,--
VACR/S 12803	108,00					330	27000	39	
VACR 14504	145,00	563,80	63,4	4	910	440	46000	46	22.500,--
VACR/S 14504	123,00					330	36800	40	
VACR 16904	169,00	845,80	95,1	4	910	440	44000	46	25.232,--
VACR/S 16904	144,00					330	36000	40	
VACR 18205	182,00	705,80	78,8	5	910	440	57500	47	27.850,--
VACR/S 18205	154,00					330	46000	41	
VACR 20705	207,00	1057,20	118,2	5	910	440	55000	47	31.186,--
VACR/S 20705	180,00					330	45000	41	

Genesis serie - high efficiency - laag energieverbruik

Model	Applicatie	pk	Aantal cilinders	Volume m ³ /h	Gewicht kg	Zuig	Pers	Start	Prijs Euro.
G2V 2 11	HD/LD	2	2	10,7	45	1 1/8"	5/8"	DOL	2.333,--
G2V 4 16	HD/LD	4	2	16,1	49	1 1/8"	5/8"	DOL	2.345,--
G2Z 3 13	HD/LD	3	2	13,0	48	1 1/8"	5/8"	DOL	2.437,--
G2T 4 19	HD/LD	4	2	19,4	49	1 1/8"	5/8"	DOL	2.810,--
G2P 4 23	LD	4	2	23,0	49	1 1/8"	5/8"	DOL	2.929,--
G2P 4 27	LD	4	2	27,0	49	1 1/8"	5/8"	DOL	3.009,--
G4Z 5 26	MD/LD	5,5	4	26,1	78	1 1/8"	7/8"	PWS	4.926,--
G4Z 8 26	HD/LD	7,5	4	26,1	80	1 1/8"	7/8"	PWS	5.180,--
G4V 6 32	MD/LD	5,5	4	32,2	80	1 1/8"	7/8"	PWS	5.420,--
G4V 10 32	HD/LD	10	4	32,2	84	1 1/8"	7/8"	PWS	5.417,--
G4T 8 39	MD/LD	7,5	4	38,9	82	1 3/8"	1 1/8"	PWS	5.587,--
G4T 12 39	HD/LD	12,5	4	38,9	88	1 3/8"	1 1/8"	PWS	5.579,--
G4P 10 46	MD/LD	10	4	46,0	83	1 3/8"	1 1/8"	PWS	6.111,--
G4P 15 46	HD/LD	15	4	46,0	88	1 3/8"	1 1/8"	PWS	6.060,--
G4N 12 54	MD/LD	12,5	4	54,2	88	1 5/8"	1 1/8"	PWS	6.544,--
G4N 20 54	HD/LD	20	4	54,2	95	1 5/8"	1 1/8"	PWS	7.648,--
G4J 13 64	MD/LD	13	4	63,5	105	1 5/8"	1 1/8"	PWS	7.974,--
G4J 22 64	HD/LD	22	4	63,5	112	1 5/8"	1 1/8"	PWS	8.391,--
G4H 15 74	MD/LD	15	4	73,6	110	1 5/8"	1 1/8"	PWS	7.996,--
G4H 25 74	HD/LD	25	4	73,6	118	2 1/8"	1 1/8"	PWS	8.413,--
G4G 20 85	MD/LD	20	4	84,5	114	2 1/8"	1 1/8"	PWS	8.980,--
G4G 30 85	HD/LD	30	4	84,5	120	2 1/8"	1 1/8"	PWS	9.357,--
G6J 22 95	MD/LD	22	6	95,3	130	2 1/8"	1 3/8"	PWS	9.873,--
G6J 33 95	HD/LD	33	6	95,3	135	2 1/8"	1 3/8"	PWS	11.357,--
G6H 25 111	MD/LD	25	6	110,5	135	2 1/8"	1 3/8"	PWS	10.178,--
G6H 35 111	HD/LD	35	6	110,5	141	2 1/8"	1 3/8"	PWS	11.687,--
G6G 30 127	MD/LD	30	6	126,8	137	2 1/8"	1 3/8"	PWS	11.687,--
G6G 40 127	HD/LD	40	6	126,8	150	2 1/8"	1 3/8"	PWS	12.486,--
G6F 40 152	MD/LD	40	6	151,6	150	2 1/8"	1 3/8"	PWS	14.179,--
G6F 50 152	HD/LD	50	6	151,6	153	2 1/8"	1 3/8"	PWS	14.563,--

Introductie Arctic Circle serie Genesis compressoren medio 2005.

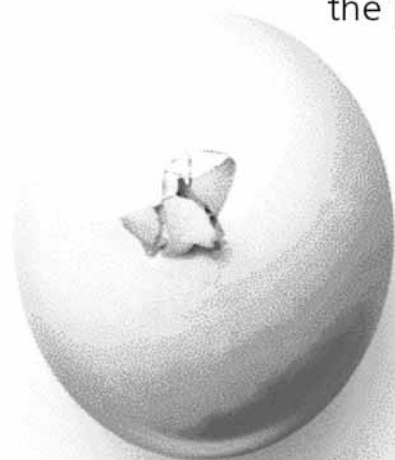
HD / MD / LD staat voor hoge-, midden- en lage druk.

Genesis serie - high efficiency - laag energieverbruik

<i>Model</i>	<i>Lengte A mm</i>	<i>Breedte B mm</i>	<i>Hoogte C mm</i>	<i>D mm</i>	<i>E mm</i>
G2V 2 11	490	340	370	296	280
G2V 4 16	490	340	370	296	280
G2Z 3 13	490	340	370	296	280
G2T 4 19	490	340	370	296	280
G2P 4 23	490	340	370	296	280
G2P 4 27	490	340	370	296	280
G4Z 5 26	730	405	460	367	275
G4Z 8 26	730	405	460	367	275
G4V 6 32	730	405	460	367	275
G4V 10 32	730	405	460	367	275
G4T 8 39	730	405	460	367	275
G4T 12 39	730	405	460	367	275
G4P 10 46	730	405	460	367	275
G4P 15 46	730	405	460	367	275
G4N 12 54	730	405	460	367	275
G4N 20 54	730	405	460	367	275
G4J 13 64	677	446	454	381	305
G4J 22 64	677	446	454	381	305
G4H 15 74	677	446	454	381	305
G4H 25 74	725	446	454	381	305
G4G 20 85	693	446	454	381	305
G4G 30 85	725	446	454	381	305
G6J 22 95	756	490	446	381	305
G6J 33 95	788	490	446	381	305
G6H 25 111	756	490	446	381	305
G6H 35 111	788	490	446	381	305
G6G 30 127	756	490	446	381	305
G6G 40 127	788	490	446	381	305
G6F 40 152	785	490	450	381	305
G6F 50 152	785	490	450	381	305

genesis 

the power of creation



R134A Maximale omgevingstemperatuur 43°C

Model		Pk	Koelvermogen ¹⁾ in kW bij t _o							Prijs in Euro.	
			-25°C	-20°C	-10°C	-5°C	0°C	+5°C	+10°C	aggregaat	compressor
CGL 60 TB3N	*	1/5	0,13	0,18	0,29	0,36	0,44	0,51	0,60	383,--	202,--
CGL 80 TB3N	*	1/5	0,17	0,22	0,37	0,44	0,53	0,63	0,74	404,--	211,--
CGL 90 TB3N	*	1/4	0,2	0,27	0,43	0,53	0,65	0,78	0,92	409,--	222,--
CGP 12 TB3N	*	3/8	0,25	0,34	0,57	0,70	0,85	1,01	1,19	503,--	253,--
CGP 14 TB3N	*	3/8	0,29	0,39	0,63	0,78	0,94	1,12	1,32	533,--	264,--
CGR 18 TB3N	* 5)	1/2	0,36	0,50	0,85	1,06	1,29	1,55	1,83	614,--	450,--
CGX 18 TB3N	*	1/2	0,38	0,51	0,82	1,01	1,23	1,47	1,72	645,--	438,--
CGR 22 TB3N	* 5)	5/8	0,46	0,65	1,06	1,29	1,53	1,79	2,05	660,--	430,--
CGX 23 TB3N	2)	0,63	0,46	0,61	0,97	1,19	1,42	1,67	1,95	718,--	403,--
CGS 26 TB3N	*	3/4	0,52	0,74	1,26	1,54	1,85	2,17	2,52	680,--	476,--
CGS 30 TB3N		7/8	0,61	0,85	1,45	1,81	2,20	2,62	3,09	774,--	527,--
CGS 34 TB3N	*	1	0,69	0,97	1,62	1,99	2,38	2,80	3,24	778,--	563,--

R404A Maximale omgevingstemperatuur 43°C

Model		Pk	Koelvermogen ¹⁾ in kW bij t _o							Prijs in Euro.	
			-25°C	-20°C	-10°C	-5°C	0°C	+5°C	+10°C	aggregaat	compressor
CML 45 TB3N	*	1/5	0,22	0,27	0,39	0,46	0,54	0,62	0,71	441,--	178,--
CML 60 TB3N	*	1/4	0,27	0,33	0,49	0,58	0,67	0,77	0,88	483,--	185,--
CML 80 TB3N	*	3/8	0,41	0,48	0,67	0,79	0,93	1,09	1,26	493,--	194,--
CML 90 TB3N	*	3/8	0,42	0,53	0,78	0,91	1,06	1,22	1,39	504,--	207,--
CMP12 TB3N		1/2	0,58	0,73	1,08	1,28	1,49	1,72	1,96	700,--	268,--
CMP14 TB3N	*	1/2	0,61	0,79	1,17	1,39	1,61	1,86	2,11	743,--	301,--
CMR 18 TB3N	* 5)	7/8	0,73	0,95	1,42	1,67	1,93	2,20	2,48	791,--	412,--
CMX 18 TB3M	2) 3)	7/8	0,79	0,99	1,42	1,65	1,88	2,11	2,35	841,--	411,--
CMR 22 TB3N	* 5)	1	0,86	1,09	1,65	1,97	2,32	2,71	3,12	962,--	439,--
CMS 26 TB3N	* 4)	1 3/8	1,18	1,51	2,22	2,61	3,02	3,45	3,91	1.017,--	450,--
CMS 34 TB3M	* 3)	1 5/8	—	—	2,96	3,48	3,98	4,47	4,94	1.051,--	489,--

R404A Maximale omgevingstemperatuur 43°C

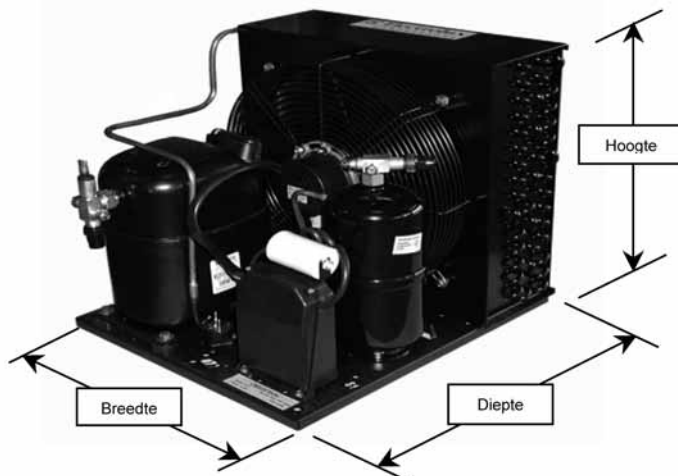
Model		Pk	Koelvermogen ¹⁾ in kW bij t _o							Prijs in Euro.	
			-40°C	-35°C	-30°C	-25°C	-20°C	-15°C	-10°C	aggregaat	compressor
CML 45 FB3N		1/5	0,10	0,13	0,16	0,21	0,26	0,31	0,37	417,--	187,--
CML 60 FB3N		1/5	0,12	0,16	0,21	0,26	0,32	0,38	0,45	422,--	189,--
CML 80 FB3N		1/4	0,17	0,22	0,28	0,34	0,40	0,47	0,55	429,--	192,--
CML 90 FB3N	*	1/3	0,20	0,25	0,32	0,40	0,49	0,59	0,71	467,--	210,--
CMP 14 FB3N	*	1/2	0,26	0,36	0,47	0,59	0,72	0,85	1,00	543,--	254,--
CMX 18 FB3N	2)	5/8	0,35	0,48	0,62	0,77	0,94	1,12	1,31	—	—
CMR 18 FB3N	* 5)	5/8	0,33	0,48	0,65	0,82	1,00	1,18	1,38	694,--	448,--
CMR 22 FB3N	* 5)	2/3	0,36	0,57	0,79	1,02	1,24	1,48	1,71	726,--	469,--
CMX 23 FB3N	2)	7/8	0,48	0,64	0,8	0,97	1,15	1,33	1,52	—	—
CMS 26 FB3N	*	3/4	0,37	0,69	1,00	1,31	1,62	1,92	2,22	732,--	490,--
CMS 30 FB3N		7/8	0,62	0,88	1,15	1,44	1,74	2,05	2,38	773,--	527,--
CMS 34 FB3N	*	1	0,83	0,99	1,23	1,54	1,92	2,37	2,89	783,--	566,--

- * Standaard voorraad modellen
- 1) Bij omgevingstemperatuur +35°C
- 2) Leverbaar medio 2005
- 3) Omgevingstemperatuur maximaal +38°C
- 4) Op aanvraag leverbaar 3~400V
- 5) Aflopende modellen ; zolang de voorraad strekt

Model	Afmetingen in mm			Aansluiting		Gewicht kg
	Breed	Diep	Hoog	in	uit	
CGL 60 TB 3N	325	425	235	3/8	1/4	17
CGL 80 TB 3N	345	425	235	3/8	1/4	17
CGL 90 TB 3N	340	425	245	3/8	1/4	18
CGP 12 TB 3N	350	425	270	3/8	1/4	20
CGP 14 TB 3N	350	425	270	3/8	1/4	22
CGR 18 TB 3N	350	535	300	1/2	3/8	31
CGX 18 TB 3N	361	510	297	3/8	3/8	26
CGR 22 TB 3N	450	530	315	1/2	3/8	34
CGX 23 TB 3N	450	480	312	3/8	3/8	31
CGS 26 TB 3N	425	520	350	5/8	3/8	36
CGS 30 TB 3N	425	545	350	5/8	3/8	39
CGS 34 TB 3N	425	545	350	5/8	3/8	39

Model	Afmetingen in mm			Aansluiting		Gewicht kg
	Breed	Diep	Hoog	in	uit	
CML 45 TB 3N	325	425	235	3/8	1/4	15
CML 60 TB 3N	330	425	245	3/8	1/4	22
CML 80 TB 3N	355	450	270	3/8	3/8	24
CML 90 TB 3N	355	425	270	3/8	3/8	24
CMP 12 TB 3N	425	480	350	3/8	3/8	30
CMP 14 TB 3N	425	500	350	3/8	3/8	30
CMR 18 TB 3N	430	545	350	1/2	3/8	39
CMX 18 TB 3M	430	500	350	3/8	3/8	33
CMR 22 TB 3N	455	525	440	1/2	3/8	42
CMS 26 TB 3N	455	515	440	1/2	3/8	44
CMS 34 TB 3M	455	515	440	5/8	5/8	44

Model	Afmetingen in mm			Aansluiting		Gewicht kg
	Breed	Diep	Hoog	in	uit	
CML 45 FB 3N	325	425	220	3/8	1/4	14
CML 60 FB 3N	325	425	220	3/8	1/4	16
CML 80 FB 3N	325	425	220	3/8	1/4	17
CML 90 FB 3N	330	425	245	3/8	1/4	19
CMP 14 FB 3N	330	425	245	3/8	1/4	22
CMX 18 FB 3N	350	510	275	3/8	3/8	28
CMR 18 FB 3N	380	540	275	1/2	3/8	31
CMR 22 FB 3N	385	540	300	1/2	3/8	34
CMX 23 FB 3N	361	510	303	3/8	3/8	30
CMS 26 FB 3N	425	525	355	1/2	3/8	39
CMS 30 FB 3N	425	545	350	5/8	3/8	39
CMS 34 FB 3N	425	545	350	5/8	3/8	40



Model	pk	Omkasting [optioneel]	Koelvermogen in kW bij $t_{omg}=32^{\circ}\text{C}$ en t_o							Prijs in Euro.
			+5 °C	0°C	-5°C	-10°C	-20°C	-30°C		
SA 0.5 4 A Y ¹⁾	<input type="checkbox"/>	0,5	USHOU5	2,88	2,53	2,21	1,91	1,34	0,85	1.761,--
SA 0.5 5 AY	<input type="checkbox"/>	0,5	USHOU5	—	—	2,52	2,19	1,57	1,01	1.761,--
SA 0.7 5 A Y ¹⁾	<input checked="" type="checkbox"/>	0,75	USHOU5	—	3,38	2,91	2,48	1,70	1,08	1.910,--
SA 0.7 6 A Y	<input type="checkbox"/>	0,75	USHOU5	—	—	—	2,33	1,69	1,10	1.772,--
SA 1 6 A Y ¹⁾	<input checked="" type="checkbox"/>	1	USHOU5	4,2	3,67	3,15	2,70	1,86	1,18	1.922,--
SA 1 7 A Y ¹⁾	<input checked="" type="checkbox"/>	1	USHOU5	—	—	—	3,18	2,25	1,44	1.922,--
SA 1.5 7 A Y ¹⁾	<input checked="" type="checkbox"/>	1,5	USHOU6	5,76	4,99	4,27	3,62	2,45	1,54	2.229,--
SA 1.5 9 B Y ¹⁾	<input checked="" type="checkbox"/>	1,5	USHOU5	—	—	4,42	3,83	2,74	1,81	2.073,--
SA 2 10 B Y ¹⁾	<input checked="" type="checkbox"/>	2	USHOU6	—	6,54	5,67	4,87	3,41	2,19	2.476,--
SA 2 11 D Y	<input type="checkbox"/>	2	USHOU6	—	6,91	6,01	5,20	3,68	2,37	2.650,--
SA 2 11 D/2 Y	<input checked="" type="checkbox"/>	2	USHOU7	9,02	7,84	6,70	5,71	3,92	2,50	2.968,--
SA 2 13 D Y	<input checked="" type="checkbox"/>	2	USHOU6	—	—	5,93	5,08	4,29	2,82	2.650,--
SA 2 13 D/2 Y	<input checked="" type="checkbox"/>	2	USHOU7	—	—	—	6,64	4,65	2,99	2.968,--
SA 3 13 D Y	<input checked="" type="checkbox"/>	3	USHOU6	8,65	7,73	6,81	5,91	4,24	2,77	2.835,--
SA 3 13D/2 Y	<input checked="" type="checkbox"/>	3	USHOU7	10,29	9,00	7,73	6,61	4,61	2,94	3.154,--
SA 2 15 D Y	<input checked="" type="checkbox"/>	2	USHOU6	—	—	—	—	4,69	3,21	2.650,--
SA 3 15 D Y	<input type="checkbox"/>	3	USHOU6	—	8,22	7,34	6,37	4,62	3,10	2.835,--
SA 4 16 D/2 Y	<input checked="" type="checkbox"/>	4	USHOU7	12,58	11,01	9,54	8,19	5,75	3,78	3.736,--
SA 4 16 F/2 Y	<input type="checkbox"/>	4	USHOU7	12,7	11,11	9,62	8,24	5,75	3,76	4.139,--
SA 3 18 D Y	<input checked="" type="checkbox"/>	3	USHOU6	—	—	—	7,11	5,30	3,69	2.872,--
SA 3 18 D/2 Y	<input checked="" type="checkbox"/>	3	USHOU7	—	—	9,49	8,25	5,93	3,96	3.189,--
SA 4 18 D/2 Y	<input type="checkbox"/>	4	USHOU7	—	11,72	10,16	8,74	6,20	4,09	3.772,--
SA 4 19 F/2 Y	<input type="checkbox"/>	4	USHOU7	—	12,59	10,97	9,50	6,77	4,52	4.151,--
SA 5 19 F/2 Y ³⁾	<input type="checkbox"/>	5	USHOU9	16,41	14,21	12,21	10,40	7,17	4,67	5.197,--
SA 4 24 F Y	<input type="checkbox"/>	4	USHOU6	—	—	—	—	6,54	4,68	3.719,--
SA 4 24 F/2 Y	<input type="checkbox"/>	4	USHOU7	—	—	—	11,08	8,03	5,50	4.224,--
SA 4 25 Q/2 Y	<input type="checkbox"/>	4	USHOU7	—	—	—	—	7,94	5,27	4.428,--
SA 5 25 F/2 Y ^{2) 3)}	<input checked="" type="checkbox"/>	5	USHOU7	—	—	13,23	11,62	8,49	5,83	4.445,--
SA 5 25 Q/2 Y ³⁾	<input type="checkbox"/>	5	USHOU7	—	—	12,58	11,00	7,86	5,17	4.609,--
SA 7 25 F/2 Y ^{2) 3)}	<input checked="" type="checkbox"/>	7,5	USHOU9	20,02	17,49	15,07	12,87	9,03	5,95	5.418,--
SA 5 28 Q/2 Y ³⁾	<input type="checkbox"/>	5	USHOU7	—	—	—	—	8,69	5,80	4.666,--
SA 7 28 F/2 Y ^{2) 3)}	<input type="checkbox"/>	7,5	USHOU9	—	18,52	16,02	13,74	9,72	6,37	5.497,--
SA 7 28 Q/2 Y ³⁾	<input type="checkbox"/>	7,5	USHOU9	—	18,59	16,05	13,74	9,62	6,16	5.663,--
SA 5 33 Q/2 Y ³⁾	<input type="checkbox"/>	5	USHOU7	—	—	—	—	9,67	6,69	5.987,--
SA 7 33 Q/2 Y ³⁾	<input checked="" type="checkbox"/>	7,5	USHOU9	—	21,23	18,38	15,83	11,25	7,43	5.987,--
SA 7 39 S/2 Y	<input type="checkbox"/>	7,5	USHOU10	—	—	—	—	12,92	8,82	6.133,--
SA 10 39 S/2 Y	<input checked="" type="checkbox"/>	10	USHOU11	—	27,48	23,76	20,36	14,21	9,36	7.207,--
SA 10 51 S/2 Y	<input type="checkbox"/>	10	USHOU10	—	—	—	—	16,16	11,09	6.931,--
SA 15 51 S/2 Y	<input type="checkbox"/>	15	USHOU11	37,82	33,15	26,69	24,69	17,45	11,37	7.593,--
SA 15 56 S/2 Y	<input checked="" type="checkbox"/>	15	USHOU11	—	—	31,71	27,35	19,58	12,95	7.845,--
SA 20 56 S/2 Y	<input type="checkbox"/>	20	USHOU11	42,66	37,60	32,65	28,15	19,99	13,14	8.566,--
SA 20 59 V/2 Y	<input type="checkbox"/>	20	USHOU11	43,26	38,17	33,16	28,59	20,25	13,23	12.145,--
SA 15 71 V/2 Y	<input type="checkbox"/>	15	USHOU10	—	—	—	—	19,98	13,92	10.698,--
SA 25 71 V/2 Y	<input type="checkbox"/>	25	USHOU11	47,46	42,38	37,31	32,24	23,11	15,27	12.813,--
SA 20 84 V/2 Y	<input type="checkbox"/>	20	USHOU11	—	—	—	—	26,39	18,32	11.882,--
SA 30 84 V/4 Y	<input type="checkbox"/>	30	—	62,8	55,24	47,89	41,23	29,33	19,32	15.672,--
SA 25 106 Z/4 Y	<input type="checkbox"/>	25	—	—	—	—	—	32,81	22,51	17.270,--
SA 30 126 Z/4 Y	<input type="checkbox"/>	30	—	—	—	—	—	36,95	25,72	17.558,--

Standaard voorraad modellen.

¹⁾ Van deze aggregaten is tevens een twee ventilatoren versie op aanvraag leverbaar

²⁾ Aflopende modellen ; zolang voorraad strekt.

³⁾ Standaard ster-driehoek ; alle overige modellen DOL < 5 pk ; PWS voor de modellen S-V-Z-W.

De opgegeven capaciteiten zijn voor R404a. Voor de capaciteiten met andere koelmiddelen verwijzen wij U naar de FRASCOLD documentatie of naar ons programma Delta Plus 2005. Aansluitspanning 400/3/50 ; aansluitingspanning 220/1/50 leverbaar voor modellen A—B—C tegen bruto meerprijs à 250,—).

Model	pk	Aantal cilinders	Volume m ³ /h	Koelvermogen in kW bij t _c =40°C en t _o					Prijs Euro.	
				+5°C	0°C	-10°C	-20°C	-30°C		
A 0.5 4 Y	<input checked="" type="checkbox"/>	0,5	2	3,95	3,75	3,15	2,15	1,39	0,82	1.090,--
A 0.5 5 Y	<input type="checkbox"/>	0,5	2	4,93	—	—	2,61	1,70	1,01	1.090,--
A 0.7 5 Y	<input checked="" type="checkbox"/>	0,75	2	4,93	4,52	3,80	2,61	1,70	1,01	1.102,--
A 0.7 6 Y	<input checked="" type="checkbox"/>	0,75	2	5,47	—	—	2,87	1,87	1,11	1.102,--
A 1 6 Y	<input checked="" type="checkbox"/>	1	2	5,47	5,11	4,29	2,93	1,90	1,12	1.113,--
A 1 7 Y	<input checked="" type="checkbox"/>	1	2	6,91	—	—	3,63	2,37	1,40	1.113,--
A 1.5 7 Y	<input checked="" type="checkbox"/>	1,5	2	6,91	6,58	5,50	3,74	2,41	1,42	1.204,--
A 1.5 8 Y	<input type="checkbox"/>	1,5	2	7,65	7,25	6,07	4,14	2,67	1,57	1.204,--
B 1.5 9 Y	<input checked="" type="checkbox"/>	1,5	2	8,96	—	6,98	4,78	3,10	1,85	1.227,--
B 1.5 10 Y	<input type="checkbox"/>	1,5	2	9,84	—	—	5,53	3,62	2,18	1.227,--
B 2 10 Y	<input checked="" type="checkbox"/>	2	2	9,84	9,53	7,97	5,44	3,54	2,12	1.369,--
C 2 11 Y	<input type="checkbox"/>	2	2	10,93	10,86	9,08	6,19	4,01	2,39	1.417,--
D 2 11 Y	<input type="checkbox"/>	2	2	11,26	10,47	8,78	6,00	3,90	2,33	1.471,--
C 2 12 Y	<input type="checkbox"/>	2	2	12,05	—	—	6,46	4,21	2,53	1.417,--
C 3 12 Y	<input type="checkbox"/>	3	2	12,05	11,40	9,55	6,52	4,24	2,54	1.503,--
D 2 13 Y	<input checked="" type="checkbox"/>	2	2	13,84	—	—	7,21	4,72	2,85	1.471,--
D 3 13 Y	<input type="checkbox"/>	3	2	13,84	12,69	10,63	7,27	4,72	2,82	1.555,--
D 2 15 Y	<input type="checkbox"/>	2	2	15,36	—	—	7,93	5,31	3,30	1.471,--
D 3 15 Y	<input checked="" type="checkbox"/>	3	2	15,36	13,94	11,69	8,03	5,27	3,20	1.555,--
D 3 16 Y	<input type="checkbox"/>	3	2	16,39	—	—	8,73	5,82	3,62	1.555,--
D 4 16 Y	<input checked="" type="checkbox"/>	4	2	16,39	15,33	12,90	8,92	5,92	3,67	1.924,--
F 4 16 Y	<input type="checkbox"/>	4	2	16,39	15,73	13,20	9,08	5,97	3,65	2.304,--
D 3 18 Y	<input checked="" type="checkbox"/>	3	2	17,93	—	—	9,51	6,33	3,95	1.590,--
D 4 18 Y	<input type="checkbox"/>	4	2	17,93	16,68	14,02	9,70	6,43	4,00	1.958,--
D 3 19 Y	<input type="checkbox"/>	3	2	19,12	—	—	10,17	6,88	4,39	1.590,--
F 4 19 Y	<input checked="" type="checkbox"/>	4	2	19,12	18,55	15,61	10,81	7,19	4,49	2.304,--
F 5 19 Y ²⁾	<input checked="" type="checkbox"/>	5	2	19,12	18,78	15,77	10,87	7,16	4,41	2.417,--
F 4 24 Y	<input checked="" type="checkbox"/>	4	2	23,6	—	—	13,29	8,88	5,58	2.375,--
F 5 24 Y ²⁾	<input checked="" type="checkbox"/>	5	2	23,6	22,93	19,31	13,37	8,90	5,55	2.477,--
Q 4 25 Y	<input type="checkbox"/>	4	4	24,69	—	—	13,68	8,95	5,38	2.596,--
F 5 25 Y ^{1) 2)}	<input type="checkbox"/>	5	2	25,21	—	—	14,25	9,54	6,03	2.513,--
Q 5 25 Y ²⁾	<input type="checkbox"/>	5	4	24,69	—	—	13,81	9,26	5,87	2.715,--
Q 7 25 Y ²⁾	<input type="checkbox"/>	7,5	2	25,21	24,06	20,24	14,09	9,43	6,01	2.619,--
Q 5 28 Y ²⁾	<input type="checkbox"/>	5	4	27,88	—	—	15,66	10,54	6,69	2.771,--
F 7 28 Y ^{1) 2)}	<input checked="" type="checkbox"/>	7,5	2	27,31	27,52	23,02	15,69	10,17	6,05	2.846,--
Q 7 28 Y ²⁾	<input checked="" type="checkbox"/>	7,5	4	27,88	27,41	22,91	15,65	10,15	6,12	2.893,--
Q 5 33 Y ²⁾	<input type="checkbox"/>	5,5	4	32,66	—	—	17,38	11,61	7,24	2.949,--
S 5 33 Y	<input type="checkbox"/>	5,5	4	32,8	—	—	18,51	12,28	7,63	3.066,--
Q 7 33 Y ²⁾	<input checked="" type="checkbox"/>	7,5	4	32,66	30,82	25,88	17,85	11,81	7,32	3.068,--
S 7 33 Y	<input type="checkbox"/>	7,5	4	32,8	31,71	26,56	18,23	11,93	7,22	3.191,--
S 7 39 Y	<input checked="" type="checkbox"/>	7,5	4	38,25	—	—	21,61	14,43	9,07	3.227,--
S 10 39 Y	<input checked="" type="checkbox"/>	10	4	38,25	37,26	31,31	21,66	14,37	8,93	3.262,--
S 10 51 Y	<input checked="" type="checkbox"/>	10	4	50,43	—	—	28,16	18,74	11,67	3.536,--
S 15 51 Y	<input checked="" type="checkbox"/>	15	4	50,43	48,27	40,46	27,83	18,28	11,19	3.644,--
S 15 56 Y	<input checked="" type="checkbox"/>	15	4	56	—	—	31,76	20,98	12,94	3.893,--
S 20 56 Y	<input checked="" type="checkbox"/>	20	4	56	55,44	46,48	32,04	21,12	13,10	4.114,--
V 15 59 Y	<input type="checkbox"/>	15	4	58,48	—	—	33,10	21,86	13,61	5.679,--
V 20 59 Y	<input type="checkbox"/>	20	4	58,48	57,14	47,96	32,97	21,61	13,12	5.798,--
V 15 71 Y	<input type="checkbox"/>	15	4	70,77	—	—	38,86	25,81	15,93	5.798,--
V 25 71 Y	<input type="checkbox"/>	25	4	70,77	67,70	56,82	39,01	25,55	15,51	6.036,--
V 20 84 Y	<input checked="" type="checkbox"/>	20	4	83,81	—	—	46,30	31,07	19,62	6.036,--
V 30 84 Y	<input type="checkbox"/>	30	4	83,81	80,79	67,96	46,95	30,97	19,06	6.240,--

Standaard voorraad modellen.

1) Aflopende modellen ; zolang voorraad strekt.

2) Standaard ster-driehoek ; alle overige modellen DOL < 5 pk ; PWS voor de modellen S-V-Z-W.

De opgegeven capaciteiten zijn voor R404a. Aansluitspanning 400/3/50 V~/Hz ; meerprijs à 250,— voor aansluitspanning 220/1/50 V~/Hz, leverbaar voor modellen A—B—C)

SEMI GESLOTEN COMPRESSOREN

FRASCOLD

Model	pk	Aantal cilinders	Volume m ³ /h	Koelvermogen bij kW t _c =40°C en bij t _o					Prijs Euro.
				+5°C	0°C	-10°C	-20°C	-30°C	
V 25 93 Y	25	4	93,05	—	—	51,49	34,51	21,73	6.274,--
V 32 93 Y	32	4	93,05	88,90	74,83	51,76	34,25	21,09	6.509,--
V 25 103 Y	25	4	102,90	—	—	56,43	37,95	23,92	6.510,--
V 35 103 Y	35	4	102,90	100,42	84,17	57,67	37,77	23,08	6.749,--
Z 25 106 Y	25	6	106,16	—	—	58,05	38,57	23,81	7.821,--
Z 35 106 Y	35	6	106,16	103,76	86,83	59,23	38,50	23,19	8.059,--
Z 30 126 Y	30	6	125,72	—	—	69,69	46,32	28,73	8.110,--
Z 40 126 Y	40	6	125,72	120,00	100,81	69,47	45,64	27,90	8.507,--
W 40 142 Y	40	8	141,50	—	118,53	81,45	53,31	32,25	11.630,--
Z 40 154 Y	40	6	154,38	—	—	85,70	56,97	35,28	10.182,--
Z 50 154 Y	50	6	154,38	147,55	123,85	85,24	55,95	34,05	10.900,--
W 40 168 Y	40	8	167,60	—	—	97,61	64,65	39,94	11.666,--
W 50 168 Y	50	8	167,60	—	140,50	96,75	63,39	38,43	11.869,--
W 50 187 Y	50	8	186,10	—	—	108,55	71,81	44,26	11.869,--
W 60 187 Y	60	8	186,10	186,26	156,50	107,52	70,18	42,33	12.348,--
W 60 206 Y	60	8	205,80	—	—	120,40	79,54	49,00	12.348,--
W 70 206 Y	70	8	205,80	206,28	173,20	118,94	77,91	47,32	13.065,--
W 70 228 Y	70	8	227,77	—	—	131,19	86,03	52,30	13.065,--
W 75 228 Y	75	8	227,77	228,39	191,89	131,81	86,25	—	13.781,--
W 75 240 Y	75	8	239,02	—	—	137,95	90,38	54,88	14.332,--
W 80 240 Y	80	8	239,02	239,19	200,90	138,10	90,43	—	14.332,--

De opgegeven capaciteiten zijn voor R404a. Aansluitspanning 400/3/50 V~/Hz

OMKASTINGEN VOOR AGGREGATEN

FRASCOLD

Model	Lengte A mm	Breedte B mm	Hoogte C mm	Prijs Euro.
USHOU5	570	530	780	659,--
USHOU6	780	570	780	749,--
USHOU7	1110	630	780	951,--
USHOU8	1110	630	1040	ntb
USHOU9	1430	780	780	ntb
USHOU10	1430	780	1040	1.404,--
USHOU11	1630	960	1040	1.953,--

Model	pk	Receiver dm ³	Koelvermogen in kW bij t _c =40°C en t _o						Prijs Euro
			+5°C	0°C	-5°C	-10°C	-20°C	-30°C	
CR 2 11 D Y	2	8	10,47	8,78	7,29	6,00	3,90	2,33	2.166,--
CR 2 13 D Y	2	8	—	—	8,70	7,21	4,72	2,85	2.166,--
CR 3 13 D Y	3	8	12,69	10,63	8,83	7,27	4,72	2,82	2.254,--
CR 2 15 D Y	2	8	—	—	—	7,93	5,31	3,30	2.166,--
CR 3 15 D Y	3	8	13,94	11,69	9,74	8,03	5,27	3,20	2.254,--
CR 4 16 D Y	4	8	15,33	12,90	10,78	8,92	5,92	3,67	2.627,--
CR 3 18 D Y	3	8	—	—	11,46	9,51	6,33	3,95	2.289,--
CR 4 18 D Y	4	8	16,68	14,02	11,71	9,70	6,43	4,00	2.664,--
CR 4 19 F Y	4	12	18,55	15,61	13,03	10,81	7,19	4,49	3.057,--
CR 5 19 F Y ²⁾	5	19	18,78	15,77	13,15	10,87	7,16	4,41	3.259,--
CR 4 24 F Y	4	12	—	—	15,99	13,29	8,88	5,58	3.130,--
CR 5 24 F Y ²⁾	5	19	22,93	19,31	16,14	13,37	8,90	5,55	3.318,--
CR 4 25 Q Y ²⁾	4	12	—	—	—	13,68	8,95	5,38	3.314,--
CR 5 25 F Y ^{1) 2)}	5	12	—	—	17,16	14,25	9,54	6,03	3.270,--
CR 5 25 Q Y ²⁾	5	12	—	—	16,62	13,81	9,26	5,87	3.432,--
CR 5 28 Q Y ²⁾	5	19	—	—	18,79	15,66	10,54	6,69	3.575,--
CR 7 28 F Y ^{1) 2)}	7,5	19	26,57	22,29	18,56	15,38	10,16	6,33	3.545,--
CR 7 28 Q Y ²⁾	7,5	19	27,52	23,02	19,10	15,69	10,17	6,05	3.695,--
CR 5 33 Q Y ²⁾	5	19	—	—	20,89	17,38	11,61	7,24	3.739,--
CR 7 33 Q Y ²⁾	7,5	19	30,82	25,88	21,58	17,85	11,81	7,32	3.958,--
CR 7 39 S Y	7,5	19	—	—	26,02	21,61	14,43	9,07	4.097,--
CR 10 39 S Y	10	24	37,26	31,31	26,15	21,66	14,37	8,93	4.240,--
CR 10 51 S Y	10	24	—	—	33,93	28,16	18,74	11,67	4.519,--
CR 15 51 S Y	15	24	48,27	40,46	33,71	27,83	18,28	11,19	4.626,--
CR 15 56 S Y	15	24	—	—	38,44	31,76	20,98	12,94	4.880,--
CR 20 56 S Y	20	24	55,44	46,48	38,68	32,04	21,12	13,10	5.103,--
CR 20 59 V Y	20	40	57,14	47,96	39,95	32,97	21,61	13,12	7.505,--
CR 15 71 V Y	15	30	—	—	46,82	38,86	25,81	15,93	7.358,--
CR 25 71 V Y	25	40	67,70	56,82	47,30	39,01	25,55	15,51	7.749,--
CR 20 84 V Y	20	30	—	—	—	46,30	31,07	19,62	7.601,--
CR 30 84 V Y	30	40	80,79	67,96	56,75	46,95	30,97	19,06	7.988,--
CR 32 93 V Y	32	40	88,90	74,83	62,53	51,76	34,25	21,09	10.084,--
CR 25 106 Z Y	25	40	—	—	—	58,05	38,57	23,81	9.840,--
CR 35 106 Z Y	35	60	103,76	86,83	72,06	59,23	38,50	23,19	9.840,--
CR 30 126 Z Y	30	40	—	—	—	69,69	46,32	28,73	9.851,--
CR 40 126 Z Y	40	60	120,00	100,81	84,06	69,47	45,64	27,90	10.250,--
CR 40 154 Z Y	40	40	—	—	103,34	85,70	56,97	35,28	11.906,--

1) Aflopende modellen ; zolang voorraad strekt.

2) Standaard ster-driehoek ; alle overige modellen DOL < 5 pk ; PWS voor de modellen S-V-Z-W.

Vloeistofvaten zijn uit voorraad leverbaar ; tankunits samen te stellen uit compressor + vloeistofvat.

De opgegeven capaciteiten zijn voor R404a. Aansluitspanning 400/3/50 V/~Hz ; meerprijs à 250,— voor aansluitspanning 220/1/50 V/~Hz, leverbaar voor modellen A—B—C)

Model	pk	Aantal cilinders	Koelvermogen in kW bij $t_w=15^\circ\text{C}$ en t_o						Prijs in Euro.
			+5°C	0°C	-5°C	-10°C	-20°C	-30°C	
SH 0.7 5 A Y	0,75	2	5,70	4,89	4,16	3,52	2,40	1,57	2.320,--
SH 0.7 6 A Y	0,75	2	—	—	4,55	3,85	2,64	1,72	2.320,--
SH 1 6 A Y	1	2	6,21	5,33	4,55	3,85	2,64	1,72	2.330,--
SH 1 7 A Y	1	2	—	—	5,51	4,69	3,26	2,13	2.330,--
SH 1.5 7 A Y	1,5	2	7,47	6,47	5,54	4,71	3,26	2,13	2.420,--
SH 1.5 9 B Y	1,5	2	—	7,83	6,77	5,81	4,10	2,70	2.447,--
SH 2 10 B Y	2	2	11,35	9,78	8,34	7,08	4,87	3,19	2.671,--
SH 2 11 D Y	2	2	12,20	10,56	9,04	7,69	5,32	3,49	2.974,--
SH 2 13 D Y	2	2	—	—	9,00	7,85	5,72	3,90	2.897,--
SH 3 13 D Y	3	2	13,99	12,19	10,50	8,97	6,28	4,12	3.057,--
SH 2 15 D Y	2	2	—	—	—	—	6,23	4,32	2.897,--
SH 3 15 D Y	3	2	15,01	13,13	11,36	9,75	6,88	4,57	3.057,--
SH 4 16 D Y	4	2	15,88	13,93	12,12	10,46	7,45	5,02	3.437,--
SH 3 18 D Y	3	2	—	—	12,91	11,18	8,01	5,46	3.094,--
SH 4 18 D Y	4	2	16,82	14,82	12,94	11,19	8,01	5,43	3.474,--
SH 4 19 F Y	4	2	—	15,84	13,87	12,07	8,72	5,97	3.918,--
SH 5 19 F Y	5	2	21,24	18,40	15,78	11,32	9,40	6,25	4.237,--
SH 4 24 F Y	4	2	—	—	—	14,04	10,36	7,19	3.990,--
SH 4 25 Q Y	4	4	—	—	—	14,30	10,48	7,18	4.174,--
SH 5 25 F Y	5	2	—	—	—	14,70	10,90	7,60	4.150,--
SH 5 25 Q Y	5	4	—	—	—	14,51	10,73	7,48	4.310,--
SH 5 28 Q Y	5	4	—	—	—	18,39	13,20	9,02	4.573,--
SH 7 28 Q Y	7,5	4	24,42	21,17	18,22	15,43	10,60	—	4.565,--
SH 7 28 F Y	7,5	2	27,40	23,97	20,83	15,22	12,77	8,57	4.716,--
SH 5 33 Q-Y	5	4	—	—	—	20,08	14,47	9,87	4.776,--
SH 7 33 Q Y	7,5	4	36,98	31,90	27,27	23,19	16,02	10,57	5.147,--
SH 7 39 S Y	7,5	4	—	—	26,45	23,14	16,99	11,75	5.449,--
SH 10 39 S Y	10	4	41,86	36,35	31,25	26,71	18,79	12,53	5.730,--
SH 10 51 S Y	10	4	—	—	38,86	33,51	23,89	16,11	6.009,--
SH 15 51 S Y	15	4	53,61	46,62	40,12	34,26	24,01	15,92	6.314,--
SH 15 56 S Y	15	4	—	—	42,34	36,62	26,20	17,75	6.370,--
SH 20 56 S Y	20	4	58,93	51,59	44,64	38,32	27,08	18,06	6.789,--
SH 20 59 V Y	20	4	60,01	52,57	45,52	39,07	27,59	18,34	9.221,--
SH 15 71 V Y	15	4	—	—	—	45,35	32,53	22,09	9.221,--
SH 25 71 V Y	25	4	77,44	66,99	57,38	48,97	33,92	22,48	9.945,--
SH 20 84 V Y	20	4	—	—	—	51,01	37,28	25,71	9.465,--
SH 30 84 V Y	30	4	88,05	76,72	66,17	56,65	40,01	26,67	10.187,--
SH 25 106 Z Y	25	6	—	—	79,63	68,73	49,07	33,04	11.758,--
SH 35 106 Z Y	35	6	111,75	97,82	84,22	72,14	50,58	33,51	12.274,--
SH 30 126 Z Y	30	6	—	—	—	78,56	56,80	38,80	12.048,--
SH 40 126 Z Y	40	6	127,77	112,15	97,04	83,47	59,32	39,58	12.752,--
SH 40 154 Z Y	40	6	—	—	113,55	98,74	71,30	48,74	14.444,--

Alle F-modellen van 5 pk of meer en alle Q-modellen standaard aansluiting SDS ; alle overige modellen DOL < 5 pk ; PWS voor de modellen S-V-Z-W.

De opgegeven capaciteiten zijn voor R404a. Aansluitspanning 400/3/50 V/~ /Hz ; meerprijs à 250,— voor aansluitspanning 220/1/50 V/~ /Hz, leverbaar voor modellen A—B—C)

Accessoires voor semi-hermetische zuigercompressoren

Item	Model	Omschrijving	Prijs Euro.
T00CH13MTD	A - B - C - D	Carterverwarming 50 W	84,--
T00CH1MTD	F - S - Q	Carterverwarming 70 W	84,--
T00CH9MTD	V - Z - W	Carterverwarming 150 W	131,--
SZ-FLI	S	Vloeistofinjectie	941,--
SZ-FLI/2	V	Vloeistofinjectie	941,--
SZ-FLI/3	Z - W	Vloeistofinjectie	941,--
SZ-CC3/0	Q	Capaciteitsregelaar 50%	321,--
SZ-CC1/0	S	Capaciteitsregelaar 50%	330,--
SZ-CC2/0	V	Capaciteitsregelaar 50%	364,--
SZ-CC2/0	Z	Capaciteitsregelaar 33%	364,--
SZ-CC2/1	Z	Capaciteitsregelaar 33_66%	705,--
SZ-CC2/0	W	Capaciteitsregelaar 25%	364,--
SZ-CC2/1	W	Capaciteitsregelaar 25_50%	705,--
SZ-US1	F	Onbelaste aanloop	330,--
SZ-US3	Q	Onbelaste aanloop	321,--
SZ-US1	S	Onbelaste aanloop	330,--
SZ-US2	V - Z - W	Onbelaste aanloop	364,--
USAF5MTD	A - B - C - D - F - Q	Kopventilator □ 250 mm	342,--
USAF6MTD	S - V - Z - W	Kopventilator □ 300 mm	352,--
T00EC50MTD	Q - S	Persgas temperatuur sensor	117,--
T00EC1610MTD	V - Z - W	Olie differentiaal pressostaat elektronisch	294,--
T00SK170400	W	Flens voor olie-egalisatie AC & R	77,--
T00SK170200	Alle modellen	Flens + afsluiter voor olie-egalisatie	135,--
T00SK170300	Alle modellen	Flens + afsluiter voor olie-egalisatie	135,--
—	Alle modellen	Twee-traps tussenkoelers	1.058,--

COMPACT SCHROEFCOMPRESSOREN
FRASCOLD

Model	pk	Applicatie	Koudemiddel	Volume m ³ /h	Capaciteit			Prijs Euro.
					+10°C	0°C	-10°C	
C-TSH8 30 120 Y	30	MD-HD	R134a	120,00	91,70	61,50	39,60	11.394,--
C-TSH8 40 150 Y	40	MD-HD	R134a	150,00	114,10	76,60	49,30	11.802,--
C-TSH8 50 186 Y	50	MD-HD	R134a	186,00	140,70	94,40	60,80	12.778,--
C-TSH8 60 210 Y	60	MD-HD	R134a	210,00	158,50	106,50	68,60	13.185,--
C-TSH8 70 240 Y	70	MD-HD	R134a	240,00	181,70	122,00	78,60	14.649,--
C-TSH8 80 270 Y	80	MD-HD	R134a	270,00	204,50	137,40	88,60	15.462,--
C-TSH8 90 300 Y	90	MD-HD	R134a	300,00	225,40	151,40	97,50	17.091,--
C-TSH8 100 360 Y	100	MD-HD	R134a	360,00	272,70	183,20	118,10	17.904,--
C-TSH8 40 120 Y	40	MD-HD	R407c	120,00	127,20	89,80	62,20	11.802,--
C-TSH8 50 150 Y	50	MD-HD	R407c	150,00	158,30	111,70	77,40	12.207,--
C-TSH8 60 186 Y	60	MD-HD	R407c	186,00	195,30	137,80	95,30	13.429,--
C-TSH8 70 210 Y	70	MD-HD	R407c	210,00	221,40	154,70	105,50	13.834,--
C-TSH8 80 240 Y	80	MD-HD	R407c	240,00	253,60	177,20	120,90	15.462,--
C-TSH8 90 270 Y	90	MD-HD	R407c	270,00	285,60	199,50	136,00	16.277,--
C-TSH8 100 300 Y	100	MD-HD	R407c	300,00	314,80	219,90	149,90	17.904,--
C-TSH8 120 360 Y	120	MD-HD	R407c	360,00	380,80	266,00	181,40	18.716,--

MD / HD staat voor midden en hoog drukgebied. Capaciteiten op basis van een condensatietemperatuur +40°C en t₀ zoals aangegeven. Voor alle overige condities en / of koudemiddelen verwijzen wij u naar de Frascold documentatie. Zie bladzijde "accessoires voor schroefcompressoren" voor overige benodigde componenten.

SCHROEFCOMPRESSOREN VOOR REMOTE OLIE-AFSCHEIDER
FRASCOLD

Model	pk	Applicatie	Koudemiddel	Volume m ³ /h	Capaciteit			Prijs Euro.
					-20°C	-30°C	-40°C	
R-TSL1 30 120 Y	30	LD	R404A / R 507C	120	58,50	39,30	24,70	10.579,--
R-TSL1 40 150 Y	40	LD	R404A / R507C	150	74,20	49,40	30,50	10.989,--
R-TSL1 50 186 Y	50	LD	R404A / R507C	186	92,80	62,50	39,50	11.963,--
R-TSL1 60 210 Y	60	LD	R404A / R507C	210	102,10	68,10	42,20	12.371,--
R-TSL1 70 240 Y	70	LD	R404A / R507C	240	120,40	81,00	51,20	13.834,--
R-TSL1 80 270 Y	80	LD	R404A / R507C	270	135,50	91,30	57,70	14.649,--
R-TSL1 90 300 Y	90	LD	R404A / R507C	300	149,30	100,50	63,50	16.277,--
R-TSL1 100 360 Y	100	LD	R404A / R507C	360	180,70	121,70	76,90	17.091,--
Model	pk	Applicatie	Koudemiddel	Volume m ³ /h	Capaciteit			Prijs Euro.
					+5°C	0°C	-10°C	
R-TSH8 40 120 Y	40	MD	R404A / R507C / R134a	120	111,30	92,30	62,00	10.989,--
R-TSH8 50 150 Y	50	MD	R404A / R507C / R134a	150	142,80	118,40	79,60	11.394,--
R-TSH8 60 186 Y	60	MD	R404A / R507C / R134a	186	176,00	145,90	98,00	12.617,--
R-TSH8 70 210 Y	70	MD	R404A / R507C / R134a	210	199,50	165,30	111,10	13.022,--
R-TSH8 80 240 Y	80	MD	R404A / R507C / R134a	240	228,50	189,40	127,30	14.649,--
R-TSH8 90 270 Y	90	MD	R404A / R507C / R134a	270	257,40	213,30	143,40	15.462,--
R-TSH8 100 300 Y	100	MD	R404A / R507C / R134a	300	283,60	235,10	158,00	17.091,--
R-TSH8 120 360 Y	120	MD	R404A / R507C / R134a	360	343,20	284,50	191,20	17.904,--

LD / MD / HD staat voor laag, midden en hoog drukgebied. Capaciteiten op basis van R404a bij condensatietemperatuur +40°C en t₀ zoals aangegeven. Voor alle overige condities en / of koudemiddelen verwijzen wij u naar de Frascold documentatie. Capaciteiten bij lage druk opgegeven op basis van gebruik van economizer. Zie bladzijde "accessoires voor schroefcompressoren" voor overige benodigde componenten.

Accessoires voor schroefcompressoren

<i>Item</i>	<i>Omschrijving</i>	<i>Prijs Euro.</i>
T00WK100 ¹⁾	olie piping kit voor olie terugvoer [kijkglas, filter, afsluiter, flowschakelaar]	1.719,--
T00WK150	visuele controle voor filtervervuiling	148,--
T00WK151	electronische indicator voor filtervervuiling	215,--
T00WK200	olie-afscheider kit	40 liter 4.048,--
T00WK201	olie-afscheider kit	120 liter 5.554,--
T00WK202	olie-afscheider kit	220 liter 8.790,--
SZ-WOC1	water gekoelde oliekoeler	24 kW 1.602,--
SZ-WOC2	water gekoelde oliekoeler	38 kW 2.199,--
SZ-WOC3	water gekoelde oliekoeler	48 kW 2.657,--
SZ-AOC1	lucht gekoelde oliekoeler	14,5 kW 1.440,--
SZ-AOC2	lucht gekoelde oliekoeler	20,1 kW 1.593,--
SZ-AOC3	lucht gekoelde oliekoeler	36,9 kW 3.040,--
SZ-AOC4	lucht gekoelde oliekoeler	51,3 kW 3.271,--
T00WK300	economizer kit	R22 802,--
T00WK301	economizer kit	R404A/R507A 964,--
T00WK302	economizer kit	R22 1.032,--
T00WK303	economizer kit	R404A/R507A 1.052,--
T00WK304	economizer kit	R22 1.091,--
T00WK305	economizer kit	R404A/R507A 1.210,--
T00WK306	economizer kit	R22 1.330,--
T00WK307	economizer kit	R404A/R507A 1.242,--
T00WK510 ²⁾	capaciteitsregeling traploos	568,--
T00WK520 ³⁾	capaciteitsregeling traploos	568,--
SZ-OIL7	olie voor schroefcompressor	20 liter 990,--






Voor selectie van de benodigde componenten verzoeken wij u contact op te nemen met Delta.

1) Standaard inbegrepen bij de leveringsomvang van de schroefcompressor.

2) Voor modellen C-TSH 80 240, 90 270, R-TSH 80 240, 90 270, R-TSL 70 240, 80 270.

3) Voor modellen C-TSH 100 300, 120 360, R-TSH 100 300, 120 360, R-TSL 90 300, 100 360.

Prijs Euro.

	<p>Serie TMR: Serie van centrifugaal ventilatoren voorziene koeltorens. capaciteiten oplopend van 90 kW tot en met 4.467 kW.</p>	vanaf 4.650,--
	<p>Serie TMA: Met axiaal ventilatoren uitgeruste koeltorens. Naar keus uitgevoerd in gegalvaniseerd- of roestvrijstaal. Leverbaar in 56 verschillende modellen met een warmte-afgifte capaciteit oplopend vanaf 547 kW tot en met 8.664 kW.</p>	vanaf 11.850,--
	<p>Serie TVA: De koeltorens in deze serie zijn allen uitgevoerd in Decsaplast met glas versterkt polyester en andere corrosievrije en met 8.445 kW.</p>	vanaf 7.323,--
	<p>Serie REF: Verdampingskoelers met een gesloten koelcircuit. Leverbaar met axiaal of centrifugaal ventilatoren. Deze serie is opgebouwd uit 36 verschillende modellen met warmte-afgifte capaciteiten van 49 kW tot 3.490 kW per koeler.</p>	vanaf 11.230,--
	<p>Serie CFR: Verdampingscondensoren voor koelgassen / vanaf 176 kW tot 7.281 kW.</p>	vanaf 7.323,--

VOOR MEER INFORMATIE OMTRENT DE KOELTORENS EN VERDAMPINGSKOELERS KUNT U
NATUURLIJK ALTIJD CONTACT MET ONS OPNEMEN

Nederland:

DELTA TECHNICS ENGINEERING BV

Konijnenberg 53

4825 BC Breda (NL)

T: (0)76 - 57 20 220

F: (0)76 - 57 20 182

e-mail: info@deltatechnics.nl

België/Luxemburg:

DELTA TECHNICS BELGIUM NV

Kleinveldstraat 7

B-3800 St. Truiden (B)

T: 011 - 48 48 80

F: 011 - 48 00 10

Internationaal:

TRAGENT EUROPE BV

Konijnenberg 53

4825 BC Breda (NL)

T: (0)76 - 57 20 220

F: (0)76 - 57 20 182